

云南省工程建设地方标准

DB

DBJ 53/T-\*\*-\*\*

云南省建筑大直径超长灌注桩  
检测技术规程

Technical Specification for Inspection of Large Diameter  
and Over Length Caisson piles of Yunnan Province

(征求意见稿)

20\*\*-\*\*-\*\*发布

20\*\*-\*\*-\*\*实施

云南省住房和城乡建设厅 发布

云南省工程建设地方标准

# 云南省建筑大直径超长灌注桩

## 检测技术规程

**Technical Specification for Inspection of Large Diameter  
and Over Length Caisson piles of Yunnan Province**

**DBJ 53/T-\*\*-××**

主编单位：中国建材检验认证集团云南合信有限公司

云南省工程检测协会

中国建筑第二工程局有限公司

批准单位：云南省住房和城乡建设厅

施行日期：20××年××月××日

XXXXXXXXXXXX

XXXXXXXXXXXX

20××年 昆明

# 前 言

本标准是根据云南省住房和城乡建设厅《云南省住房和城乡建设厅关于 2020 年第一批云南省工程建设地方标准编制计划立项的公示》要求，由中国建材检验认证集团云南合信有限公司、云南省工程检测协会会同有关单位编制而成。编制组开展了专题调查和研究，总结了国家、行业、我省相关标准，在广泛征求了相关建设、设计、监理、施工、检测、高等院校等单位的意见和建议的基础上，制订了本规程。

本规程共分 10 章和 7 个附录，内容包括：总则、术语和符号、基本规定、成孔质量检测、单桩竖向抗压静载试验、单桩水平静载试验、钻芯法、声波透射法、高应变法、低应变反射波法及附录。

本标准由云南省住房和城乡建设厅负责管理，由主编单位负责具体技术内容的解释。执行过程中如有意见或建议，请向中国建材检验认证集团云南合信有限公司（地址：中国（云南）自由贸易试验区昆明片区经开区出口加工区浦发路中段国检大厦，邮编：650217，邮箱：ynhxjc@126.com）反映。

**本规程主编单位：**

**本规程参编单位：**

**本规程主要起草人：**

**本规程主要审稿人：**

# 目 次

1	总 则.....	1
2	术语和符号.....	2
2.1	术 语.....	2
2.2	符 号.....	3
3	基本规定.....	6
3.1	一般规定.....	6
3.2	检测工作程序.....	7
3.3	检测方法和检测数量.....	8
3.4	验证和扩大检测.....	9
3.5	检测结果评价和检测报告.....	9
4	成孔质量检测.....	11
4.1	一般规定.....	11
4.2	仪器设备.....	11
4.3	现场检测技术.....	11
4.4	检测数据分析.....	13
5	单桩竖向抗压静载试验.....	16
5.1	一般规定.....	16
5.2	仪器设备.....	16
5.3	现场检测技术.....	17
5.4	检测数据分析与判定.....	19
6	单桩水平静载试验.....	21
6.1	一般规定.....	21
6.2	仪器设备及安装.....	21
6.3	现场检测.....	22
6.4	检测数据分析与判定.....	24
7	钻芯法.....	27
7.1	一般规定.....	27

7.2	仪器设备.....	27
7.3	现场检测技术.....	28
7.4	芯样截取与抗压试验.....	29
7.5	检测数据分析与判定.....	30
8	声波透射法.....	33
8.1	一般规定.....	33
8.2	仪器设备.....	33
8.3	声测管埋设.....	33
8.4	现场检测.....	35
8.5	检测数据分析与判定.....	37
9	高应变法.....	44
9.1	一般规定.....	44
9.2	仪器设备.....	44
9.3	现场检测.....	44
9.4	检测数据分析与判定.....	46
10	低应变反射波法.....	49
10.1	一般规定.....	49
10.2	仪器设备.....	49
10.3	现场检测技术.....	49
10.4	检测数据分析与判定.....	51
附录 A	桩身内力测试.....	54
附录 B	混凝土桩桩头处理.....	57
附录 C	单桩竖向静载试验检测数据记录表.....	58
附录 D	单桩水平静载试验检测数据记录表.....	59
附录 E	界面钻芯管的制作与安装要点.....	60
附录 F	钻芯法检测数据记录表.....	61
附录 G	桩身位移测量.....	63
	本规程用词说明.....	64
	引用标准名录.....	65

条文说明.....66

# CONTENTS

1	General Provisions.....	错误! 未定义书签。
2	Terms and Symbols.....	错误! 未定义书签。
2.1	Terms.....	错误! 未定义书签。
2.2	Symbols.....	错误! 未定义书签。
3	Basic Requirements.....	错误! 未定义书签。
3.1	General Requirements.....	错误! 未定义书签。
3.2	Testing Procedures.....	错误! 未定义书签。
3.3	Selection of Test Methods and Test Piles.....	错误! 未定义书签。
3.4	Verification and Extended Tests.....	错误! 未定义书签。
3.5	Test results Assessment and Report.....	错误! 未定义书签。
4	Hole forming quality Test.....	错误! 未定义书签。
4.1	General Requirements.....	错误! 未定义书签。
4.2	Equipments.....	错误! 未定义书签。
4.3	Field Test.....	错误! 未定义书签。
4.4	Test Data Interpretation.....	错误! 未定义书签。
5	Vertical Uplift Static Load Test on Single Pile.....	错误! 未定义书签。
5.1	General Requirements.....	错误! 未定义书签。
5.2	Equipments.....	错误! 未定义书签。
5.3	Field Test.....	错误! 未定义书签。
5.4	Test Data Interpretation.....	错误! 未定义书签。
6	Lateral Static Load Test on Single Pile.....	错误! 未定义书签。
6.1	General Requirements.....	错误! 未定义书签。
6.2	Equipments.....	错误! 未定义书签。
6.3	Field Test.....	69
6.4	Test Data Interpretation.....	错误! 未定义书签。
7	Core Drilling Method.....	错误! 未定义书签。
7.1	General Requirements.....	错误! 未定义书签。
7.2	Equipments.....	错误! 未定义书签。
7.3	Field Test.....	错误! 未定义书签。
7.4	Core sample interception and compression test.....	错误! 未定义书签。
7.5	Test Data Interpretation.....	错误! 未定义书签。

8	Low-strain Integrity Test.....	错误! 未定义书签。
8.1	General Requirements.....	错误! 未定义书签。
8.2	Equipments.....	错误! 未定义书签。
8.3	installation of access tubes.....	错误! 未定义书签。
8.4	Field Test.....	错误! 未定义书签。
8.5	Test Data Interpretation.....	错误! 未定义书签。
9	High-stain Dynamic Test.....	错误! 未定义书签。
9.1	General Requirements.....	错误! 未定义书签。
9.2	Equipments.....	错误! 未定义书签。
9.3	Field Test.....	错误! 未定义书签。
9.4	Test Data Interpretation.....	错误! 未定义书签。
10	Cross-hole Sonic Logging.....	错误! 未定义书签。
10.1	General Requirements.....	错误! 未定义书签。
10.2	Equipments.....	错误! 未定义书签。
10.3	Field Test.....	错误! 未定义书签。
10.4	Test Data Interpretation.....	错误! 未定义书签。
Appendix A	Internal Force Testing of Pile Shaft.....	错误! 未定义书签。
Appendix B	Head Treatment of Concrete Piles.....	错误! 未定义书签。
Appendix C	Single Pile Vertical Static Load Test Data Sheet.....	错误! 未定义书签。
Appendix D	Single Pile Level Static Load Test Data Sheet.....	错误! 未定义书签。
Appendix E	Installation of Interface Coring Tube.....	错误! 未定义书签。
Appendix F	Core Drilling Method of Detecting Data Sheet.....	错误! 未定义书签。
Appendix G	Pile displacement.....	错误! 未定义书签。
	Explanation of Wording in This Code.....	错误! 未定义书签。
	List of Quoted Standards.....	错误! 未定义书签。
	Addition: Explanation of Provisions.....	错误! 未定义书签。



# 1 总 则

**1.0.1** 为规范云南省建筑工程大直径超长灌注桩质量检测，统一检测方法及技术规定，遵循技术先进、经济合理、安全适用、评价正确的原则，为工程设计和施工验收提供可靠依据，制定本规程。

**1.0.2** 本规程适用于云南省建筑工程、市政工程超长桩质量检测与评价。

**1.0.3** 大直径超长灌注桩检测应根据各种检测方法的适用范围和特点，结合地基条件、施工质量可靠性及使用要求等因素，合理选择检测方法，正确判定检测结果。

**1.0.4** 大直径超长灌注桩的检测除应符合本规程外，尚应符合国家现行有关标准的规定。

## 2 术语和符号

### 2.1 术 语

#### 2.1.1 基桩 foundation pile

桩基础中的单桩。

#### 2.1.2 大直径超长灌注桩 Large diameter and over length caisson piles

桩径不小于 800mm，且长径比不小于 50 的混凝土灌注桩；在本规程中，简称“超长桩”。

#### 2.1.3 桩身完整性 pike integrity

反映桩身截面尺寸相对变化、桩身材料密实性和连续性的综合定性指标。

#### 2.1.4 桩身缺陷 pile defects

在一定程度上使桩身完整性恶化，引起桩身结构强度和耐久性降低，出现桩身断裂、裂缝、缩颈、夹泥(杂物)、空洞、蜂窝、松散等不良现象的统称。

#### 2.1.5 静载试验 static load test

在桩顶部逐级施加竖向压力或水平推力，观测桩顶部随时间产生的沉降或水平位移，以确定相应的单桩竖向承载力或单桩水平承载力的试验方法。

#### 2.1.6 桩身内力测试 internal force testing of pile shaft

通过桩身应变、位移的测试，计算荷载作用下桩侧阻力、桩端阻力或桩身弯矩的试验方法。

#### 2.1.7 钻芯法 core drilling method

用钻机钻取芯样，检测桩长、桩身缺陷、桩底沉渣厚度以及桩身混凝土的强度，判定或鉴别桩端岩土性状的方法。

#### 2.1.8 声波透射法 cross-hole sonic logging

在预埋声测管之间发射并接收声波，通过实测声波在混凝土介质中传播的声时、频率和波幅衰减等声学参数的相对变化，对桩身完整性进行检测的方法。

#### 2.1.9 高应变法 high-strain dynamic testing

用重锤冲击桩顶，实测桩顶附近或桩顶部的速度和力的时程曲线，通过波动理论分析，对桩身完整性进行判定的检测方法。

### 2.1.10 低应变反射波法 low-strain reflected wave testing

采用低能量瞬态激振方式在桩顶激振，实测桩顶部的速度时程曲线，通过波动理论分析或频域分析，对桩身完整性进行判定的检测方法。

## 2.2 符 号

### 2.2.1 作用和作用效应

- $F$  —— 锤击力；
- $H$  —— 单桩水平静载试验中作用于地面的水平力；
- $P$  —— 芯样抗压试验测得的破坏荷载；
- $s$  —— 桩顶竖向沉降、桩顶竖向位移；
- $V$  —— 质点运动速度；
- $Y_0$  —— 水平作用点的水平位移；
- $\sigma_s$  —— 钢筋应力；
- $\sigma_t$  —— 桩身锤击拉应力。

### 2.2.2 材料性能

- $c$  —— 桩身一维纵向应力波传播波速（简称桩身波速）；
- $E$  —— 桩身材料弹性模量；
- $f_{\text{cor}}$  —— 混凝土芯样试件抗压强度；
- $m$  —— 地基土水平抗力系数的比例系数；
- $Q_u$  —— 单桩竖向承载力极限值；
- $R_a$  —— 单桩竖向抗压承载力特征值；
- $Z$  —— 桩身截面力学阻抗；
- $\rho$  —— 桩身材料质量密度。

### 2.2.3 几何参数

- $A$  —— 桩身截面面积；
- $D$  —— 桩身直径（外径）；
- $d$  —— 芯样试件的平均直径；
- $I$  —— 桩身换算截面惯性矩；

$L$ ——测点下桩长；

$l'$ ——每检测剖面相应两声测管的外壁间净距离；

$x$ ——传感器安装点至桩身缺陷或桩身某一位置的距离；

$z$ ——测线深度。

#### 2.2.4 计算系数

$\alpha$ ——桩的水平变形系数；

$\beta$ ——高应变法桩身完整性系数；

$\lambda$ ——样本中不同统计个数对应的系数；

$v_y$ ——桩顶水平位移系数；

$\xi$ ——混凝土芯样试件抗压强度折算系数；

#### 2.2.5 其他

$A_m$ ——某一检测剖面声测线幅值平均值；

$A_p$ ——声测线的波幅值；

$a$ ——信号首波峰值电压；

$a_0$ ——零分贝信号峰值电压；

$c_m$ ——桩身波速的平均值；

$C_v$ ——变异系数；

$f$ ——频率、声波信号主频；

$n$ ——数目、样本数量；

$PSD$ ——声时—深度曲线上相邻两点连线的斜率与声时差的乘积；

$s_x$ ——标准差；

$T$ ——信号周期；

$t'$ ——声测管及耦合水层声时修正值；

$t_0$ ——仪器系统延迟时间；

$t_1$ ——速度第一峰对应时刻；

$t_c$ ——声时；

$t_i$ ——时间、声时测量值；

$t_r$ ——速度或锤击力上升时间；

$t_x$ ——缺陷反射峰对应的时刻；

$\Delta f$ ——幅频曲线上桩底相邻谐振峰间的频差；

$\Delta f'$ ——幅频曲线上缺陷相邻谐振峰间的频差；

$\Delta T$ ——速度波第一峰与桩底反射波峰间的时间差；

$\Delta t_x$ ——速度波第一峰与缺陷反射波峰间的时间差；

$v_0$ ——声速异常判断值；

$v_c$ ——声速异常判断临界值；

$v_L$ ——声速低限值；

$v_m$ ——声速平均值；

$v_p$ ——混凝土试件的声速平均值；

## 3 基本规定

### 3.1 一般规定

**3.1.1** 超长桩的检测应由建设单位委托具有相应资质的第三方检测单位进行，检测人员应具备相应能力，能及时对检测数据进行判断和处理。检测用计量器具必须在计量检定或校准周期的有效期内。仪器设备性能应符合相应检测方法的技术要求。

**3.1.2** 基桩检测可分为施工前为设计提供依据的试验桩检测和施工后为验收提供依据的工程桩检测。基桩检测应根据检测目的、检测方法的适应性、桩基设计条件、成桩工艺等按表 3.1.2 合理选择检测方法。当通过两种或两种以上检测方法的相互补充、验证，能有效提高基桩检测结果判定的可靠性时，应选择两种或两种以上的检测方法。

表 3.1.2 检测目的及检测方法

检测目的	检测方法
确定钻孔直径、深度、沉渣厚度、垂直度； 判定成孔质量是否满足相关技术标准或设计要求	成孔质量检测
确定单桩竖向抗压极限承载力； 判断竖向抗压承载力是否满足设计要求； 通过桩身应变、位移测试，测定桩侧、桩端阻力	单桩竖向抗压静载试验
确定单桩水平临界荷载和极限承载力，推定土抗力参数； 判定水平承载力或水平位移是否满足设计要求；	单桩水平静载试验
检测灌注桩桩长、桩身混凝土强度、桩底沉渣厚度，判定或鉴别桩端持力层岩土性状，判定桩身完整性类别	钻芯法
检测桩身缺陷及其位置，判定桩身完整性类别	声波透射法
检测桩身缺陷及其位置，判定桩身完整性类别	高应变法
检测桩身缺陷及其位置，判定桩身完整性类别	低应变反射波法

**3.1.3** 大直径超长灌注桩施工前应进行试验桩检测并确定单桩极限承载力，试验桩孔应进行成孔质量检测。

**3.1.4** 施工完成后的工程桩应进行单桩承载力和桩身完整性检测。当设计单位对水平承

载力有要求的桩应进行水平承载力检测。

**3.1.5** 桩基工程除应在工程桩施工前和施工后进行基桩检测外，尚应根据工程需要，在施工过程中进行质量的检测与监测。

**3.1.6** 基桩检测时，宜先进行桩身完整性检测，后进行承载力检测。桩身完整性检测应在基坑开挖至基底标高后进行。承载力检测时，宜在检测前、后，分别对受检桩、锚桩进行桩身完整性检测。

## 3.2 检测工作程序

**3.2.1** 检测工作应按图 3.2.1 的程序进行。

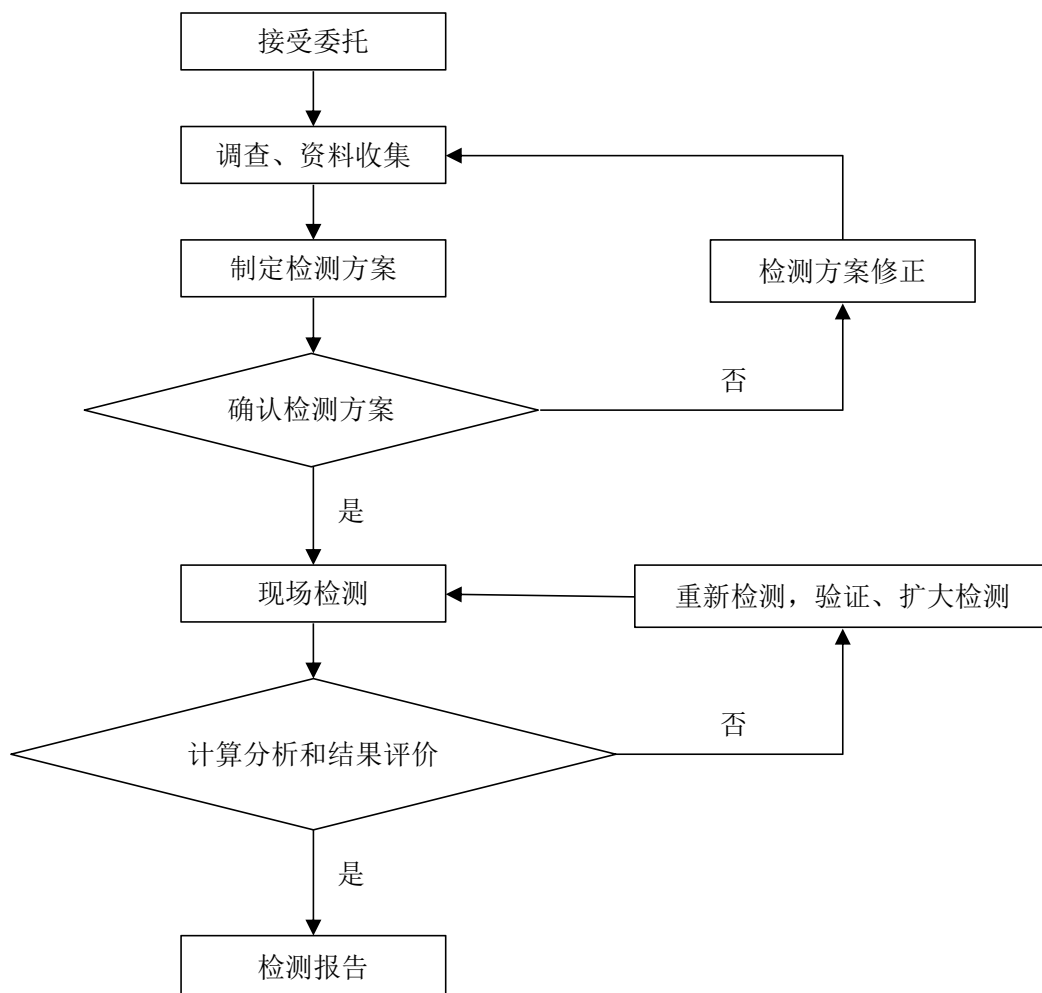


图 3.2.1 检测工作程序框图

**3.2.2** 调查、资料收集宜包括下列内容：

1 收集被检测工程的岩土工程勘察资料、桩基设计文件、施工记录，了解施工工艺和施工中出现的异常情况；

2 委托方的具体要求；

3 检测项目现场实施的可行性。

**3.2.3** 检测方案的内容宜包括：工程概况、地基条件、桩基设计要求、施工工艺、检测方法和数量、受检桩选取原则、检测进度、所需的安全措施以及机械或人工配合。

**3.2.4** 承载力检测前的休止时间，除应符合本规程各章节的规定外，当无成熟的地区经验时，尚不应少于表 3.2.4 规定的时间。

**表 3.2.4 休止时间**

土的种类		休止时间 (d)
砂土		7
粉土		10
黏性土	非饱和	15
	饱和	25

注：对于泥浆护壁灌注桩或桩周为高灵敏度土，宜延长休止时间。

### 3.3 检测方法和检测数量

**3.3.1** 成孔质量检测抽检数量宜为 100%。

**3.3.2** 为设计提供依据的试验桩检测应依据设计确定的基桩受力状态，采用相应的静载试验方法确定单桩极限承载力，检测数量应满足设计要求，且在同一条件下不应少于 3 根；当预计工程桩总数小于 50 根时，检测数量不应少于 2 根。

**3.3.3** 验收检测的受检桩选择，宜符合下列规定：

- 1 施工质量有疑问的桩；
- 2 局部地质条件出现异常的桩；
- 3 承载力验收检测时部分选择完整性检测中判定的Ⅲ类桩；
- 4 设计方认为需要检测的桩；
- 5 施工工艺不同的桩；
- 6 除本条第 1~3 款指定的受检桩外，其余受检桩的检测数量应符合本规程第

3.3.4~3.3.6 条的相关规定，并兼顾均匀分布或随机选择的原则。



**3.3.4** 应采用两种或两种以上的方法进行桩身完整性检测，检测数量应符合下列规定：

1 全部预埋声测管，采用声波透射法检测；建筑桩基设计等级为甲级，或地基条件复杂、成桩质量可靠性较低的灌注桩工程，检测数量不应少于总桩数的 30%，且不应少于 20 根；其他桩基工程，检测数量不应少于总桩数的 20%，且不应少于 10 根；

2 采用钻芯法检测时，检测数量不少于总桩数 10%，且不少于 10 根；

3 当桩长小于有效检测深度时，可采用低应变反射波法，当桩长大于有效检测深度时，尚应采用高应变法（或钻芯法）作为补充检测。低应变检测数量不少于总桩数的 50%，且每个柱下承台检测桩数不应少于 1 根；高应变（或钻芯法）检测数量不少于总桩数 10%，且不少于 10 根。

4 当符合本规程第 3.3.3 条第 1、2 款规定的桩数较多，或为了全面了解整个工程基桩的桩身完整性情况时，宜增加检测数量。

**3.3.5** 承载力验收检测应采用单桩竖向抗压静载试验，检测数量不应少于同一条件下桩基分项工程总桩数的 1%，且不应少于 3 根，当总桩数小于 50 根时，检测数量不应少于 2 根。

**3.3.6** 对设计有水平承载力要求的桩基工程，单桩承载力验收检测应采用单桩水平静载试验，检测数量应符合本规程第 3.3.2 条的规定；对设计有抗拔要求的桩基工程，单桩承载力验收检测应采用单桩竖向抗拔静载试验，并应符合国家现行标准《建筑基桩检测技术规范》JGJ 106 的规定。

## 3.4 验证和扩大检测

**3.4.1** 验证检测或扩大检测所采用的方法和检测数量应得到工程建设有关方的确认。

**3.4.2** 检测结果存疑或桩身完整性类别判断为Ⅲ、Ⅳ类的桩，可根据实际情况采用钻芯法、开挖等方法进行验证检测。当检测数量覆盖的范围不能为补强或设计变更方案提供可靠依据时，宜采用原检测方法，在未检桩中继续扩大检测。

**3.4.3** 当单桩承载力检测结果不满足设计要求时，应分析原因，当需进行扩大检测时，扩大检测数量不应少于不合格总桩数的 2 倍。

## 3.5 检测结果评价和检测报告

**3.5.1** 超长桩检测结果应根据各种检测方法的特点和适用范围，兼顾地质条件、设计要求、成桩工艺等因素，在考虑各种影响因素的基础上判定。

**3.5.2** 桩身完整性应按表 3.5.1 的规定判定每根受检桩的桩身完整性类别。

**表 3.5.1 桩身完整性分类表**

桩身完整性类别	分类原则
I类桩	桩身完整
II类桩	桩身有轻微缺陷，不会影响桩身结构承载力的正常发挥
III类桩	桩身有明显缺陷，对桩身结构承载力有影响
IV类桩	桩身存在严重缺陷

**3.5.3** 工程桩承载力验收检测应给出受检桩的承载力检测结果，并评价单桩承载力是否满足设计要求。

**3.5.4** 检测报告应包括下列内容：

- 1 检测报告编号，委托单位，工程名称，地点，建设、勘察、设计、监理和施工单位，检测目的，检测依据，检测数量，检测日期；
- 2 工程概况及场地地质条件概况；
- 3 受检桩的桩型、尺寸、桩号、桩位、桩顶标高和相关施工记录；
- 4 检测方法，检测仪器设备，检测过程叙述；
- 5 受检桩的检测数据，实测与计算分析曲线、表格和汇总结果；
- 6 检测点位的选取依据及平面位置图；
- 7 与检测结果相对应的检测结论。

## 4 成孔质量检测

### 4.1 一般规定

4.1.1 成孔质量检测应包括孔径、孔深、钻孔垂直度及沉渣厚度检测。

4.1.2 可采用超声波法或接触式仪器组合法检测灌注桩孔径、孔深、孔壁垂直度；可采用比较孔深的方法检测灌注桩沉渣厚度；泥浆浓度应按国家现行有关标准执行。

4.1.3 成孔质量检测，应在桩身混凝土灌注之前进行。

### 4.2 仪器设备

4.2.1 接触式孔径仪应符合下列规定：

1 被测孔径小于 1.2m 时，孔径测量允许误差 $\pm 15\text{mm}$ ，被测孔径不小于 1.2m 时，孔径测量允许误差 $\pm 25\text{mm}$ 。

2 孔深测量精度不低于 0.3%。

4.2.2 专用测斜仪应符合下列规定：

1 顶角测量范围  $0^\circ\sim 10^\circ$ 。

2 顶角测量误差 $\leq 10'$ 。

3 分辨率优于  $36''$ 。

4 孔深测量精度不低于 0.3%。

4.2.3 超声波法桩孔测量仪器应符合下列规定：

1 孔径测量精度不低于 0.2%。

2 孔深测量精度不低于 0.3%。

### 4.3 现场检测技术

4.3.1 成孔质量测量前准备工作应符合下列规定：

1 测量前应记录孔位编号、成孔中心位置、孔口高程、设计孔深、孔径。

2 计算孔深起算面高程。

4.3.2 孔深测量应符合下列规定：

1 孔深测量应在成孔清孔完毕，孔中泥浆内气泡基本消散后进行。

2 采用接触式孔径仪、超声波法桩孔检测仪测量孔深的测试技术应符合本规程第4.3.3条规定。

**4.3.3 孔径测量应符合下列规定：**

1 采用接触式孔径仪检测时应符合下列规定：

1) 接触式孔径仪安置于孔口上方，保持检测过程中仪器位置固定，探头对准成孔中心，偏差值不宜大于10mm。

2) 检查自动记录仪与探头的同步关系，确定桩孔深度起算面与记录起始位置关系。

3) 孔径检测自孔底向孔口连续进行，测点距不宜大于500mm，在孔径检测可疑测点周围，应加密测点进行复测，进一步确定桩径变化位置及范围。

4) 检测过程中探头应匀速提升，速度不应大于10m/min，孔径变化较大处，应降低探头提升速度。

5) 检测结束时，测量探头与成孔中心位置偏差，大于起始偏差5mm时应重新进行检测。

2 采用超声波法桩孔检测仪检测时应符合下列规定：

1) 测量应在清孔完成后，且孔中泥浆气泡基本消散后进行。

2) 超声波法检测时，孔内泥浆性能应满足施工规范要求的指标。

3) 超声波法桩孔检测仪器安置于孔口上方，检测过程中应保持仪器位置固定，探头对准成孔中心，偏差值不宜大于10mm。

4) 检测开始前设定仪器参数、检查自动记录仪与探头的同步关系。

5) 孔径检测连续进行，测点距不宜大于500mm，在孔径检测可疑测点周围，应加密测点进行复测，进一步确定桩径变化位置及范围。

6) 检测中探头应匀速下沉，速度应不大于12m/min。

7) 检测结束时，提升探头至孔口，测量探头与成孔中心位置偏差，大于起始偏差5mm时应重新进行检测。

8) 超声波法孔径测量应正交二方向检测。

**4.3.4 桩孔倾斜度检测应符合下列规定：**

1 接触式测斜仪检测桩孔倾斜度，采用顶角测量方法，连续多点测量顶角及方位

角，现场测试技术应符合本规程第 4.3.3 条第 1 款规定。

2 超声波法检测桩孔倾斜度，现场测试技术应符合本规程第 4.3.3 条第 2 款规定。

4.3.5 孔底沉渣厚度应通过测量实际成孔深度与钻进深度差值确定，沉渣厚度测量不应小于 2 次，取两次平均值为最终检测结果。

## 4.4 检测数据分析

4.4.1 接触式孔径仪的测量孔径计算应符合下列规定：

1 测量数据应记录设计孔径基准线、基准零线及同步记录深度标记。

2 任一深度截面的孔径  $d$  应按式 (4.4.1) 计算：

$$d = \bar{d} + \frac{k \times \Delta V}{I} \quad (4.4.1)$$

式中： $d$ ——孔径（m）；

$\bar{d}$ ——桩孔起始孔径（m）；

$k$ ——仪器常数（m/Ω）；

$\Delta V$ ——信号电位差（V）；

$I$ ——恒定电流源电流（A）。

4.4.2 超声波法桩孔测量仪器的检测孔径计算应符合下列规定：

1 测量数据应标记检测时间、设计孔径、检测方向及孔底深度；应记录任一深度截面的孔径。

2 超声波在泥浆介质中传播速度应按式 (4.4.2-1) 计算：

$$c = \frac{2(d_0 - d')}{t_1 + t_2} \quad (4.4.2-1)$$

式中： $c$ ——超声波在泥浆介质中传播的速度（m/s）；

$d_0$ ——标定间距（m）；

$d'$ ——两方向相反换能器的发射（接收）面之间的距离（m）；

$t_1$ 、 $t_2$ ——对称探头的实测声时（s）。

3 任一深度截面的孔径  $d$  应按式 (4.4.2-2) 计算：

$$d = d' + \frac{c \times (t_1 + t_2)}{2} \quad (4.4.2-2)$$

4 使用自动测量两互相垂直方向距离的超声波法桩孔检测仪器时，任一深度截面的孔径  $d$  应按式 (4.4.2-3) 计算：

$$d = \frac{\sqrt{(l_1 + l_2)^2 + (l_3 - l_4)^2}}{2} + \frac{\sqrt{(l_1 - l_2)^2 + (l_3 + l_4)^2}}{2} \quad (4.4.2-3)$$

式中： $l_1$ 、 $l_2$ 、 $l_3$ 、 $l_4$ ——分别为探头中心距孔壁的距离，其中 1、2 与 3、4 互相垂直，如图 4.4.2 所示。

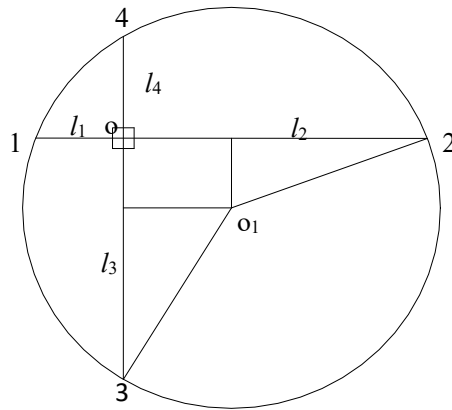


图 4.4.2 孔径计算示意图

4.4.3 接触式孔径仪的测量桩孔倾斜度，应按式 (4.4.3-1)、式 (4.4.3-2) 计算：

$$K = \frac{\Delta e}{L} \times 100 \quad (4.4.3-1)$$

$$\Delta e = \frac{d}{2} - \frac{\phi}{2} + \sum_{i=1}^n h_i \times \sin\left(\frac{\theta_i + \theta_{i-1}}{2}\right) \quad (4.4.3-2)$$

式中： $K$ ——桩孔倾斜度 (%)；

$\Delta e$ ——桩孔偏心距 (m)；

$L$ ——实测桩孔深度 (m)；

$\phi$ ——测斜探头或扶正器外径 (m)；

$h_i$ ——第  $i$  段测点距 (m)；

$n$ ——测点数；

$\theta_i$ ——第  $i$  测点实测顶角 (°)。

4.4.4 超声波法测量桩孔倾斜度，应按式 (4.4.4-1) ~ 式 (4.4.4-3) 计算：

$$K = \frac{\Delta e}{L} \times 100 \quad (4.4.4-1)$$

$$\Delta e = e_1 - e_0 \quad (4.4.4-2)$$

$$e_1 = \frac{\sqrt{(l_1 - l_2)^2 + (l_3 - l_4)^2}}{2} \quad (4.4.4-3)$$

式中： $e_1$ ——桩孔底面偏心距（m），如图 4.4.4 所示；

$e_0$ ——桩孔孔口偏心距（m）。

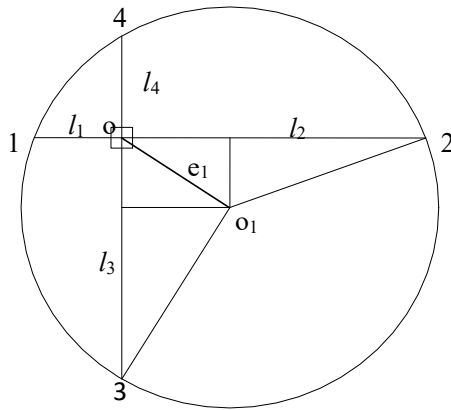


图 4.4.4 桩孔偏心距计算示意图

**4.4.5** 沉渣厚度  $\Delta L$  应按式（4.4.5）计算：

$$\Delta L = L' - L \quad (4.4.5)$$

式中： $\Delta L$ ——沉渣厚度（m）；

$L'$ ——实际钻进深度（m）；

$L$ ——实测桩孔深度（m）。

**4.4.6** 检测报告除应符合本规程第 3.5.4 条规定外，还应包括下列内容：

- 1 按设计要求及相关标准评判成孔质量。
- 2 附图附表：孔位平面布置图、每桩孔的测试记录图、典型地质柱状图等。

## 5 单桩竖向抗压静载试验

### 5.1 一般规定

5.1.1 单桩竖向抗压承载力应采用慢速维持荷载法确定。

5.1.2 为设计提供依据的试验桩，应加载至桩的承载极限状态，当设计另有规定时，按设计规定。

5.1.3 对工程桩抽样检测和评价时，最大加载量应不小于设计承载力特征值的 2.0 倍。

5.1.4 当桩身埋设有应变、位移传感器或位移杆时，可按本规范附录 A 测定桩身应变或桩身截面位移，计算桩的分层侧阻力和端阻力。

5.1.5 当采用自平衡静载试验检测单桩竖向抗压承载力时，应按云南省地方标准《桩身自反力平衡静载试验技术规程》DBJ 53/T-106 执行。

### 5.2 仪器设备

5.2.1 单桩竖向抗压静载试验检测仪器设备应包括加载装置、反力装置、荷载测量装置、变形测量装置等。

5.2.2 试验宜采用油压千斤顶加载。当采用两台及两台以上千斤顶加载时，应并联同步工作，且应符合下列规定：

1 采用的千斤顶型号、规格相同。

2 千斤顶的合力中心与反力装置的中心、被检桩的横截面的形心重合，并保证合力方向垂直。

5.2.3 加载反力装置可根据现场条件选择锚桩横梁反力装置、压重平台反力装置、锚桩压重联合反力装置，并应符合下列规定：

1 加载反力装置的承载能力不应小于最大加载量的 1.2 倍。

2 应对加载反力装置的全部构件进行强度和变形验算。

3 应对锚桩抗拔力以及抗力（含地基土、抗拔钢筋、桩的接头等）进行验算；采用工程桩做锚桩时，锚桩数量不宜少于 4 根，并应监测锚桩上拔量。

4 采用压重平台反力装置时，压重宜在检测前一次加足，并均匀稳固地放置于平台上。



5 压重施加于地基的压应力不应大于地基承载力特征值的 1.5 倍,有条件时宜利用工程桩作为堆载支点。

5.2.4 荷载测量宜采用放置在千斤顶上的荷重传感器直接测定;也可采用并联于千斤顶油路的压力表或压力传感器测定油压,根据千斤顶与配套的压力表率定曲线换算荷载。荷重传感器的测量误差不应大于 1%,压力表精度应优于或等于 0.4 级。试验用压力表、油泵、油管在加载时的压力不应超过额定工作压力的 80%,且不应小于额定工作压力的 20%。

5.2.5 沉降测量宜采用位移传感器或大量程百分表,并应符合下列规定:

- 1 测量误差不应大于 0.1%FS,分辨力应优于或等于 0.01mm。
- 2 应在桩身两个方向对称安装 4 个位移测试仪表。
- 3 沉降测定平面离桩顶距离不宜小于 200mm,测点应牢固地固定于桩身。
- 4 基准梁应具有足够的刚度,一端固定在基准桩上,另一端应简支于基准桩上。
- 5 检测设备及量测仪表应有遮挡设施,严禁日光直射基准梁;被检桩区域应不受冲击、振动等影响;基准桩应打入地面以下一定深度确保在试验过程中不变形。

5.2.6 被检桩、锚桩(锚杆、压重平台支墩边)和基准桩之间的中心距离应符合表 5.2.6 规定。

表 5.2.6 被检桩、锚桩(锚杆、压重平台支墩边)和基准桩之间的中心距离

反力装置 \ 距离	被检桩中心与锚桩中心 (或压重平台支墩边)	被检桩中心与基准桩 中心	基准桩中心与锚桩中心(或压重 平台支墩边)
锚桩横梁	$\geq 4(3)D$ 且 $> 2.0m$	$\geq 4(3)D$ 且 $> 2.0m$	$\geq 3D$ 且 $> 2.0m$
压重平台	$\geq 4(3)D$ 且 $> 2.0m$	$\geq 4(3)D$ 且 $> 2.0m$	$\geq 3D$ 且 $> 2.0m$

注: 1 D 为被检桩、锚桩的设计直径或边宽,取较大者。  
 2 如被检桩或锚桩为扩底桩或多支盘桩时,被检桩与锚桩的中心距离不应小于 2 倍扩大端直径。  
 3 括号内数值可用于工程桩抽样检测时多排桩设计桩中心距离小于 4D 的情况。

5.2.7 被检桩桩顶应保持平整,露出地面的长度应满足设置量测仪表的要求。

## 5.3 现场检测技术

5.3.1 被检桩的桩型、成桩工艺和质量控制标准应与工程桩一致。

**5.3.2** 桩顶部宜高出试坑底面，试坑底面宜与桩承台底高程一致。混凝土桩头加固应符合本规程附录 B 的规定。

**5.3.3** 试验前后应对被检桩及锚桩进行桩身完整性检测。

**5.3.4** 试验加、卸载方式应符合下列规定：

1 加载应分级进行，采用逐级等量加载；分级荷载宜为最大加载量或预估极限承载力的 1/10~1/15，第一级可取分级荷载的 2 倍。

2 卸载应分级进行，采用逐级等量卸载；每级卸载量取加载时分级荷载的 2 倍。

3 加、卸载时应使荷载传递均匀、连续、无冲击，每级荷载在维持过程中的变化幅度不得超过分级荷载的 $\pm 10\%$ 。

**5.3.5** 慢速维持荷载法试验步骤应符合下列规定：

1 每级荷载施加后按第 0、5、15、30、45、60min 测读桩顶沉降量，以后每隔 30min 测读一次。

2 沉降相对稳定标准：每一小时内的桩顶沉降量不超过 0.1mm，并连续出现两次（从分级荷载施加后的第 30min 开始，按 1.5h 连续三次每 30min 的沉降观测值计算）。

3 当桩顶沉降达到相对稳定标准时，再施加下一级荷载。

4 卸载时，每级荷载应维持 1h，分别按第 0、15、30、60min 测量桩顶的回弹量，即可卸下一级荷载。卸载至零后，维持时间不得少于 3h。桩端为砂类土时，应在开始 30min 内每 15min 测读一次；桩端为黏质土时，应在开始 60min 内每 15min 测读一次，以后每隔 30min 测读一次桩顶残余沉降量。

**5.3.6** 当出现下列情况之一时，可终止加载：

1 被检桩在某级荷载作用下的沉降量大于前一级荷载沉降量的 5 倍，且桩顶总沉降量大于 0.05 倍桩径。

2 被检桩在某级荷载作用下的沉降量大于前一级的 2 倍且经 24h 尚未稳定，同时桩顶总沉降量大于 0.05 倍桩径。

3 荷载-沉降曲线呈缓变型时，可加载至桩顶总沉降量 60~100mm；

4 工程桩验收时，荷载已达到承载力特征值的 2.0 倍或设计要求的最大加载量且沉降达到稳定。

5 桩身出现明显破坏现象。

6 当工程桩作锚桩时，锚桩上拔量已达到允许值。

5.3.7 检测数据宜按本规程附录 C 的格式记录。

5.3.8 测试桩端阻力和桩侧阻力时，测试数据的测读时间宜符合本规程第 5.3.5 条的规定。

## 5.4 检测数据分析与判定

5.4.1 检测数据的整理应符合下列规定：

1 确定单桩竖向抗压承载力时，应绘制竖向荷载-沉降（ $Q-s$ ）、沉降-时间对数（ $s-\lg t$ ）曲线，需要时也可绘制其他辅助分析所需曲线。

2 当进行桩身应变（应力）、变形和桩底反力测定时，应整理出有关数据的记录表，并按本规程附录 A 绘制桩身轴力分布图，计算不同土层的分层侧摩阻力和端阻力值。

5.4.2 单桩竖向抗压极限承载力可按下列方法综合分析确定：

1 根据沉降随荷载变化的特征确定：对于陡降型  $Q-s$  曲线，取其发生明显陡降的起始点对应的荷载值。

2 根据沉降随时间变化的特征确定：取  $s-\lg t$  曲线尾部出现明显向下弯曲的前一级荷载值。

3 出现第 5.3.6 条第 2 款情况，取前一级荷载值。

4 符合第 5.3.6 条第 4 款情况，取本级荷载值。

5 对于缓变型  $Q-s$  曲线可根据沉降量确定，宜取  $s=0.05D$  对应的荷载值（ $D$  为桩端全断面直径）。

5.4.3 当为设计提供依据时，单桩竖向抗压极限承载力统计值的确定应符合下列规定：

1 参加统计的试桩结果，当满足其极差不超过平均值的 30% 时，取其平均值为单桩抗压极限承载力的统计值。

2 当极差超过平均值的 30% 时，应分析极差过大的原因，结合工程具体情况综合确定，必要时可增加试桩数量。

3 桩数为 3 根或 3 根以下独立承台的基桩，应取低值。

5.4.4 单桩竖向抗压承载力特征值应按单桩竖向抗压极限承载力的 50% 取值。

5.4.5 当  $Q-s$  曲线的形态出现异常时，应根据桩身完整性检测结果和静载试验结果并

结合地质条件，对被检桩的桩身质量和承载力进行综合分析评价。当证实桩身存在缺陷时，应在检测报告中明确指出。

**5.4.6** 检测报告除应符合本规程第 3.5.4 条规定外，还应包括下列内容：

- 1 受检桩桩位对应的地质柱状图；
- 2 受检桩及锚桩的尺寸、材料强度、锚桩数量、配筋情况；
- 3 加载反力装置种类，堆载法应指明堆载重量，锚桩法应有反力梁布置平面图；
- 4 加、卸载方法，荷载分级表；
- 5 单桩竖向抗压承载力确定的依据；
- 6 进行分层摩阻力测试时，传感器类型、安装的位置、轴力计算方法、各级荷载下桩身轴力变化曲线，各土层的桩侧摩阻力和桩端阻力等。

## 6 单桩水平静载试验

### 6.1 一般规定

**6.1.1** 本方法适用于在桩顶自由的试验条件下，检测单桩的水平承载力，推定地基土水平抗力系数的比例系数。

**6.1.2** 为设计提供依据的试验桩，宜加载至桩顶出现较大水平位移或桩身结构破坏；对工程桩进行抽样检测时，应按设计要求的水平加载量或水平位移允许值控制加载。

### 6.2 仪器设备及安装

**6.2.1** 单桩水平静载试验装置（见图 6.2.1）应由反力系统、加载系统和测量系统组成。反力系统包括支撑桩、钢梁等；加载系统包括油压千斤顶、油泵、油管等；测量系统包括基准桩、基准梁、位移测量装置、荷载测量装置、自动采集设备等。

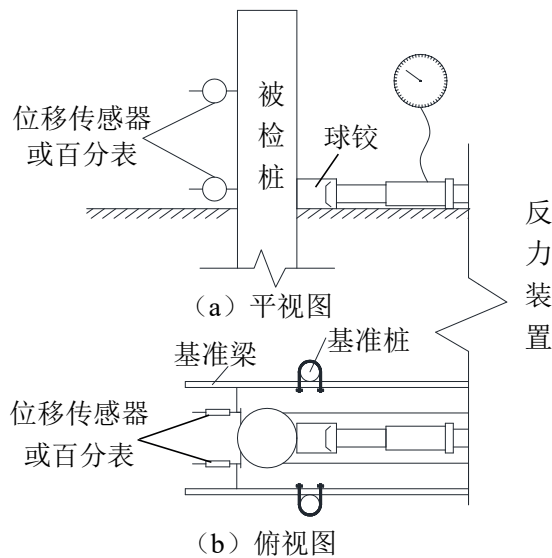


图 6.2.1 单桩水平静载试验装置示意图

**6.2.2** 反力系统提供的反力可由相邻桩提供或由专门设置的反力结构提供；当采用专门设置的反力结构时，其承载能力应大于最大试验荷载的 1.2 倍，且应有足够的刚度。

**6.2.3** 加载系统中的试验加载设备宜采用卧式油压千斤顶，加载系统应符合下列规定：

- 1 加载能力不得小于最大试验加载量的 1.2 倍；
- 2 根据最大试验荷载和最大水平位移合理选用千斤顶，千斤顶的行程应满足最大水平位移的要求。当单台千斤顶行程不足时，可串联多台千斤顶，各千斤顶中心轴线应

位于一条直线上；

3 水平力作用点宜与实际工程的桩基承台底面标高一致；

4 千斤顶和试验桩接触处应安置球形铰支座，千斤顶作用力应水平通过桩身轴线；当千斤顶与试桩接触面的混凝土不密实或不平整时，应对其进行补强或补平处理；

5 宜采用顶推方式进行加载。

**6.2.4** 荷载测量应符合下列规定：

1 通过并联于千斤顶油路的压力表或压力传感器测定油压并换算荷载时，应根据千斤顶校准结果进行荷载换算；

2 压力传感器或压力表的准确度应优于或等于 0.5 级；

3 在最大试验加载时，试验用压力传感器或压力表、油泵、油管的压力不应超过规定工作压力的 80%；

4 千斤顶、压力传感器或压力表的量程应与测量范围相适应，最大试验荷载对应的测量值宜控制在全量程的 25%~80% 范围内。

**6.2.5** 桩的水平位移测量宜采用位移传感器或大量程百分表，安装应符合下列规定：

1 位移测量仪表量程不小于 50mm，测量误差不得大于 0.1%FS，分度值/分辨力应优于或等于 0.01mm；

2 在水平力作用平面的受检桩两侧应对称安装两个位移测量仪表；当需要测量桩顶转角时，尚应在水平力作用平面以上不小于 50cm 的受检桩两侧对称安装两个位移测量仪表；

3 基准桩应设置在与加载时受检桩位移方向相反的受检桩侧面，基准桩与受检桩净距不应小于 1 倍桩径；

4 基准桩应牢固设置，基准桩和基准梁应具有一定的刚度，梁的一端应固定在基准桩上，另一端应简支于基准桩上；基准梁宜与水平作用力方向平行；

5 基准桩、基准梁和固定位移测量仪表的夹具应避免太阳照射、振动及其他外界因素的影响。

**6.2.6** 宜采用自动采集设备对加载系统进行加载、卸载控制，按照规定自动记录荷载测量值和水平位移测量值。

## 6.3 现场检测

**6.3.1** 宜在检测前、后检测受检桩的桩身完整性。

**6.3.2** 加载方法应根据工程桩实际受力特性选用单向多循环加载法或慢速维持荷载法。分级荷载宜为被检桩要求的最大试验荷载或预估水平极限承载力的 1/10。

**6.3.3** 对工程桩抽样验收检测时，单桩水平最大试验荷载应符合下列规定：

- 1 最大试验荷载不应小于设计要求的单桩水平承载力特征值的 2.0 倍；
- 2 也可按最大水平位移控制值预估最大试验荷载，水平荷载试验的最大水平位移控制值宜由设计确定。

**6.3.4** 采用单向多循环加载法时，试验加、卸载方式和水平位移测量，应符合下列规定：

- 1 加载应分级进行，采用逐级等量加载；
- 2 每级荷载施加后，维持荷载 4min 后，可测读水平位移，然后卸载至零，停 2min 测读残余水平位移，至此完成一个加卸载循环；每级荷载如此循环 5 次后再施加下一级荷载；试验不得中间停顿。

**6.3.5** 采用慢速维持荷载法时，试验加、卸载方式和水平位移测量，应符合下列规定：

- 1 加载应分级进行，采用逐级等量加载；
- 2 每级荷载施加后，应分别按第 0min、5min、15min、30min、45min、60min 测读水平位移量，以后每隔 30min 测读一次水平位移量；
- 3 被检桩水平位移相对稳定标准：每一小时内的水平位移量不得超过 0.1mm，并连续出现两次（从分级荷载施加后的第 30min 开始，按 1.5h 连续三次每 30min 的水平位移观测值计算）；
- 4 当水平位移速率达到相对稳定标准时，可施加下一级荷载；
- 5 卸载时，每级荷载应维持 1h，分别按第 0min、15min、30min、60min 测读水平位移量后，即可卸下一级荷载；卸载至零后，应测读残余水平位移量，维持时间不得少于 3h，测读时间分别为第 0min、15min、30min，以后每隔 30min 测读一次残余水平位移量。

**6.3.6** 当出现下列情况之一时，可终止加载：

- 1 桩身折断；
- 2 水平位移超过 30mm~40mm（软土取 40mm）；
- 3 水平位移达到设计要求的水平位移允许值。

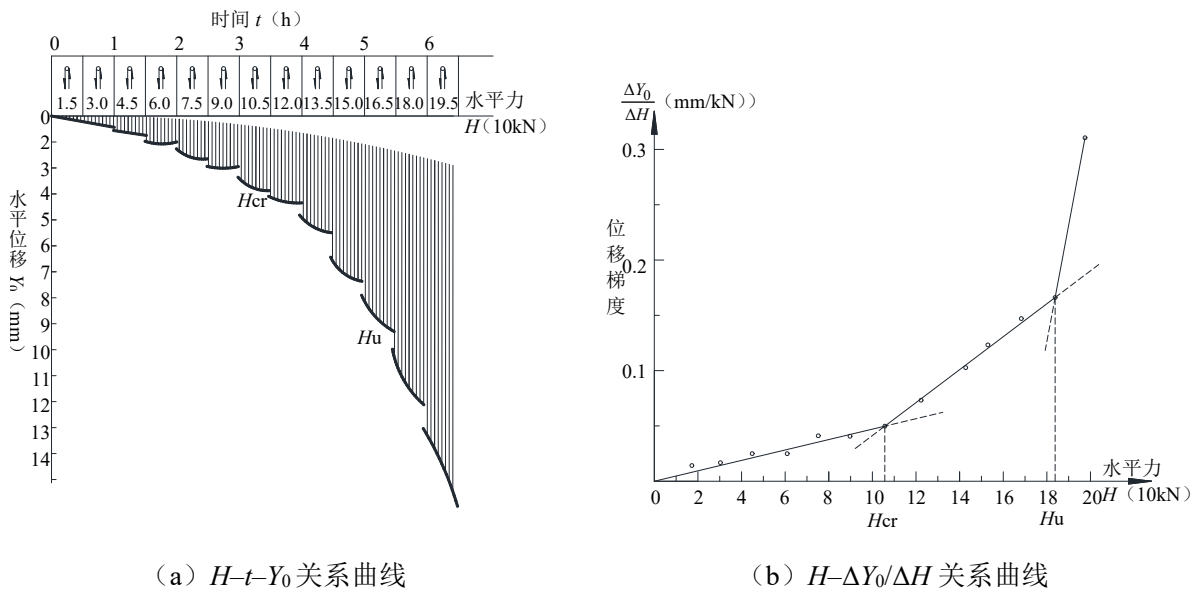
**6.3.7** 单向多循环加载法和慢速维持荷载法的单桩水平静载试验检测数据可按本规程

附录 D 进行填写。

## 6.4 检测数据分析与判定

6.4.1 检测数据应按下列要求整理：

1 采用单向多循环加载法时，应绘制水平力-时间-力作用点水平位移（ $H-t-Y_0$ ）关系曲线和水平力-力作用点水平位移梯度（ $H-\Delta Y_0/\Delta H$ ）关系曲线；



(a)  $H-t-Y_0$  关系曲线

(b)  $H-\Delta Y_0/\Delta H$  关系曲线

图 7.4.1 单向多循环加载法水平静载试验  $H-t-Y_0$  曲线及  $H-\Delta Y_0/\Delta H$  曲线

2 采用慢速维持荷载法时，应绘制水平力-力作用点水平位移（ $H-Y_0$ ）关系曲线、水平力-力作用点水平位移梯度（ $H-\Delta Y_0/\Delta H$ ）关系曲线、力作用点水平位移-时间对数（ $Y_0-\lg t$ ）关系曲线和水平力-力作用点水平位移双对数（ $\lg H-\lg Y_0$ ）关系曲线；

3 也可绘制水平力-地基土水平抗力系数的比例系数（ $H-m$ ）关系曲线、水平位移-地基土水平抗力系数的比例系数（ $Y_0-m$ ）关系曲线。

6.4.2 当桩顶自由且水平力作用位置位于地面处时，地基土水平土抗力系数的比例系数  $m$  值可按下列公式确定：

$$m = \frac{(v_y \cdot H)^{\frac{5}{3}}}{b_0 Y_0^{\frac{5}{3}} (EI)^{\frac{2}{3}}} \quad (6.4.2-1)$$

$$\alpha = \left( \frac{mb_0}{EI} \right)^{\frac{1}{5}} \quad (6.4.2-2)$$

式中： $m$ ——地基土水平抗力系数的比例系数（ $\text{kN}/\text{m}^4$ ）；



$\alpha$ ——桩的水平变形系数 ( $\text{m}^{-1}$ ) ;

$\nu_y$ ——桩顶水平位移系数, 由式 (6.4.2-2) 试算 $\alpha$ , 当 $\alpha h \geq 4.0$  时 ( $h$  为桩的入土深度), 其值为 2.441;

$H$ ——作用于地面的水平力 (kN) ;

$Y_0$ ——水平力作用点的水平位移 (m) ;

$EI$ ——桩身抗弯刚度 ( $\text{kN}\cdot\text{m}^2$ ) ; 其中  $E$  为桩身弹性模量,  $I$  为桩身换算截面惯性矩;

$b_0$ ——桩身计算宽度 (m) ; 对于圆形桩: 当桩径  $D \leq 1\text{m}$  时,  $b_0 = 0.9(1.5D + 0.5)$ , 当桩径  $D > 1\text{m}$  时,  $b_0 = 0.9(D + 1)$  ; 对于矩形桩: 当边宽  $B \leq 1\text{m}$  时,  $b_0 = 1.5B + 0.5$ , 当边宽  $B > 1\text{m}$  时,  $b_0 = B + 1$ 。

#### 6.4.3 单桩水平临界荷载可按下列方法综合确定:

1 取单向多循环加载法时的  $H-t-Y_0$  曲线或慢速维持荷载法时的  $H-Y_0$  曲线出现拐点的前一级水平荷载值;

2 取  $H-\Delta Y_0/\Delta H$  曲线或  $\lg H-\lg Y_0$  曲线上第一拐点对应的水平荷载值。

#### 6.4.4 单桩水平极限承载力可按下列方法综合确定:

1 取单向多循环加载法时的  $H-t-Y_0$  曲线出现明显陡降的前一级水平荷载, 或慢速维持荷载法时的  $H-Y_0$  曲线产生明显陡降的起始点对应的水平荷载值;

2 取慢速维持荷载法时的  $Y_0-\lg t$  曲线尾部出现明显弯曲的前一级水平荷载值;

3 取  $H-\Delta Y_0/\Delta H$  曲线或  $\lg H-\lg Y_0$  曲线上第二拐点对应的水平荷载值;

4 取桩身折断或受拉钢筋屈服时的前一级水平荷载值。

#### 6.4.5 为设计提供依据的水平极限承载力和水平临界荷载的统计取值, 应符合下列规定:

1 对参加算术平均的试验桩检测结果, 当极差不超过平均值的 30% 时, 可取其算术平均值为单桩水平极限承载力和水平临界荷载; 当极差超过平均值的 30% 时, 应分析原因, 结合桩型、施工工艺、地基条件、基础型式等工程具体情况综合确定水平极限承载力和水平临界荷载; 不能明确极差过大的原因时, 宜增加试桩数量;

2 试验桩数量小于 3 根或桩基承台下的桩数不大于 3 根时, 应取低值。

#### 6.4.6 单桩水平承载力特征值的确定应符合下列规定:

1 当桩身不允许开裂或灌注桩的桩身配筋率小于 0.65% 时, 可取水平临界荷载的

0.75 倍作为单桩水平承载力特征值；

2 可取设计要求的水平允许位移对应的荷载作为单桩水平承载力特征值，且应满足桩身抗裂要求；

3 对桩身配筋率不小于 0.65%的灌注桩，也可取设计桩顶标高处水平位移所对应荷载的 0.75 倍作为单桩水平承载力特征值；水平位移可按下列规定取值：

1) 对水平位移敏感建筑物取 6mm；

2) 对水平位移不敏感建筑物取 10mm。

6.4.7 检测报告除应符合本规程 3.5.4 条规定外，还应包括下列内容：

1 受检桩的截面尺寸及配筋情况；

2 试验方法，荷载分级；

3 第 6.4.1 条要求绘制的曲线及对应的数据表；

4 受检桩单桩水平极限荷载或单桩水平承载力特征值。

## 7 钻芯法

### 7.1 一般规定

**7.1.1** 本方法适用于检测混凝土灌注桩的桩长、桩身混凝土强度、桩底沉渣厚度和桩身完整性。当采用本方法判定或鉴别桩端持力层岩土性状时，钻探深度应满足设计要求。

**7.1.2** 受检桩的钻芯孔数和钻孔位置应符合下列规定：

1 桩径小于 1.2m 的桩钻孔数量可为 1~2 个孔，桩径为 1.2m~1.6m 的桩钻孔数量宜为 2 个孔，桩径大于 1.6m 的桩钻孔数量宜为 3 个孔。

2 当钻芯孔为 1 个时，宜在距桩中心 100mm~150mm 的位置开孔；当钻芯孔为 2 个或 2 个以上时，开孔位置宜在距桩中心  $0.15D\sim 0.25D$  ( $D$  为桩径) 内均匀对称布置。

3 当选择钻芯法对桩长、桩底沉渣、桩端持力层进行验证检测时，受检桩的钻芯孔数不应少于 1 孔。

**7.1.3** 以桩身混凝土强度为检测目的时，受检桩的混凝土龄期不宜少于 28d，或受检桩同条件养护试件强度达到设计要求；当不以桩身混凝土强度为检测目的时，受检桩的混凝土强度不宜低于设计强度的 70%。

**7.1.4** 当仅检测桩底沉渣厚度、鉴定桩端持力层的岩土性状时，可采用界面钻芯。界面钻芯管的制作与安装应符合本规程附录 E 的规定。

### 7.2 仪器设备

**7.2.1** 钻取芯样应采用液压操纵的高速钻机。钻机设备参数应符合下列规定：

- 1 额定最高转速不低于 790r/min；
- 2 转速调节范围不少于 4 档；
- 3 钻机应配用钻压不低于 1.5MPa；
- 4 水泵的排水量应选用 50~160L/min，泵压应为 1.0~2.0MPa。

**7.2.2** 钻机应配备取样器、钻杆以及配套的水泵、孔口管、扩孔器、卡簧、扶正稳定器和可捞取松软渣样的钻具。钻杆应顺直，直径不宜小于 50mm。

**7.2.3** 钻头应根据混凝土设计强度等级选用合适粒度、浓度、胎体硬度的金刚石钻头，且外径不宜小于 100mm，当被检桩混凝土骨料最大粒径小于 30mm 时，可选用外径为

91mm 的钻头；不检测混凝土抗压强度时，可选用外径为 76mm 的钻头。钻头胎体不得有肉眼可见的裂纹、缺边、少角、倾斜及喇叭口变形。

**7.2.4** 锯切芯样试件用的锯切机应具有冷却系统和牢固夹紧芯样的装置，配套使用的圆锯片应有足够的刚度。

**7.2.5** 芯样端面加工宜采用补平装置或磨平机，芯样应平整，端面应与轴线垂直。

## 7.3 现场检测技术

**7.3.1** 钻芯开始前，应利用基桩成孔检测结果确定基桩的垂直度，如果基桩垂直度不满足验收规范要求，不应进行全长钻芯检测。钻机轴线应与桩身轴线平行或重合，并根据钻进情况及时进行修正。

**7.3.2** 混凝土灌注桩钻取的芯样直径不宜小于骨料最大粒径的 3 倍，在任何情况下不得小于骨料最大粒径的 2 倍，且芯样直径不宜小于 80mm。

**7.3.3** 混凝土灌注桩桩底持力层钻探，对每根受检的桩钻入持力层深度，不得少于一孔，其钻芯孔深度应满足设计要求，且不少于 3.0m。若属嵌岩桩设计未有明确要求时，其钻芯孔钻入持力层深度不应小于 3 倍桩径，且不应少于 5.0m。其它钻芯孔不应少于 0.5m，并取出持力层岩土芯样。

**7.3.4** 钻机设备安装应平稳牢固，底座水平。钻机立轴中心、天轮中心（天车前沿切点）与孔口中心应在同一铅垂线上，钻机在钻芯过程中不得发生倾斜、移位，钻孔垂直度偏差不应大于 0.5%。当桩顶面混凝土与钻机底座的距离较大时，应安装孔口管，孔口管应垂直且牢固。

**7.3.5** 钻进过程中，钻孔内循环水流不得中断，应根据回水含砂量及颜色调整水泵水量和钻进速度。

**7.3.6** 每回次进尺宜控制在 1.5m 内，钻至缺陷处，或下钻速度快的地方，应及时测量钻杆深度，确定缺陷位置；钻至桩底时，应采取适宜的钻芯方法和工艺钻取沉淀、测定沉渣厚度，并对桩端持力层岩土性状进行鉴别；提钻卸取芯样时，应确保芯样完整。

**7.3.7** 钻孔取芯的芯样应按进尺深度由上而下按回次顺序放进芯样箱中，芯样侧面上应清晰标明回次数、块号、本回次总块数，并应按本规程附录 F 的格式及时记录钻进情况和钻孔异常情况，应对芯样质量做初步描述。钻芯过程中，应对芯样、桩底沉淀及持力层做详细的编录。

**7.3.8** 钻孔取芯结束后，在截取芯样试件之前，应对芯样进行唯一性标识，并拍照。

**7.3.9** 当单桩质量评判满足设计要求时，应采用 0.5~1.0MPa 压力，从钻芯孔孔底往上用水泥浆回灌封闭，否则应封存钻芯孔口，留待处理。

**7.3.10** 对芯样的真实性有争议时，可采用孔内摄像技术对桩身质量或持力层进行检查，相关要求应符合现行标准规定。

## 7.4 芯样截取与抗压试验

**7.4.1** 截取混凝土抗压芯样试件应符合下列规定：

1 孔深每增加 10m（不足 10m 按照 10m 计），每孔截取芯样增加 1 组。

2 上部芯样位置距桩顶设计高程不宜大于 1 倍桩径或 2.0m，需接柱时，则距开孔高程不宜大于 1 倍桩径或 2.0m；下部芯样位置距桩底不宜大于 1 倍桩径或 2.0m，中间芯样宜等间距截取。

3 缺陷位置取样时，每个缺陷位置应截取 1 组芯样进行混凝土抗压强度试验。

4 当同一根基桩的钻芯孔数大于 1 孔，其中 1 孔在某深度存在缺陷时，应在其他孔的该深度处截取芯样进行抗压强度试验。

5 每组芯样应制作 3 个抗压强度试件。

**7.4.2** 当桩端持力层为中、微风化岩层且岩芯可制作成试件、设计文件要求验证持力层岩芯强度时，应在接近桩底部位截取 1 组岩石芯样。遇岩性分层时，宜分层取样。

**7.4.3** 锯切后的芯样，当不能满足平整度和垂直度要求时，应按下列方法进行端面加工：

1 在磨平机上磨平。

2 用水泥砂浆（水泥净浆）或硫磺胶泥等材料在专用补平装置上补平。补平层应与芯样结合牢固，受压时补平层与芯样的结合面不得提前破坏。

**7.4.4** 进行抗压强度试验前，应对芯样几何尺寸进行测量，并应符合下列规定：

1 平均直径：用游标卡尺测量芯样中部，在相互垂直的两个位置上，取其两次测量的算术平均值，精确至 0.5mm。

2 芯样高度：用游标卡尺进行测量，精确至 0.5mm。

3 垂直度：用游标量角器测量两个端面与母线的夹角，精确至 0.1°。

4 平整度：用钢板尺或角尺紧靠在芯样端面上，转动钢板尺，同时用塞尺测量与芯样端面间的缝隙。

7.4.5 芯样尺寸偏差及外观质量应符合下列规定：

- 1 加工后的芯样，高度应为  $0.95\sim 1.05d$ （ $d$  为芯样平均直径）。
- 2 沿芯样高度任一直径与平均直径相差应小于 2mm。
- 3 芯样端面平整度的可允许偏差为  $\pm 0.1\text{mm}$ 。
- 4 芯样端面与轴线垂直度的可允许偏差为  $\pm 2.0^\circ$ 。
- 5 试件不得有裂缝或其他较大缺陷，且不得含有纵向钢筋。
- 6 芯样试件平均直径宜大于 3 倍表观混凝土粗骨料最大粒径，最低不应小于 2 倍。

7.4.6 混凝土芯样试件的抗压强度试验应按现行国家标准《普通混凝土力学性能试验方法》GB/T 50081 中圆柱体试件抗压强度试验规定执行。

7.4.7 抗压强度试验后，当发现芯样试件平均直径小于 2 倍试件内混凝土粗骨料最大粒径，该试件的强度值不得参与统计平均。

7.4.8 芯样试件的抗压强度试验应符合下列规定：

- 1 芯样试件的抗压强度应按下列公式计算：

$$f_{\text{cor}} = \frac{4P}{\pi d^2} \quad (9.4.8)$$

式中： $f_{\text{cor}}$  ——芯样试件抗压强度（MPa），精确至 0.1MPa；

$P$  ——芯样试件抗压试验测得的破坏荷载（N）；

$d$  ——芯样试件的平均直径（mm）。

7.4.9 桩底岩芯单轴抗压强度试验以及岩石单轴抗压强度标准值的确定，宜按现行国家标准《建筑地基基础设计规范》GB 50007 执行。

## 7.5 检测数据分析与判定

7.5.1 每根受检桩混凝土芯样试件抗压强度的确定应符合下列规定：

- 1 取一组 3 块芯样试件强度值的平均值，为该组混凝土芯样试件抗压强度检测值。
- 2 同一受检桩同一深度有 2 组或 2 组以上混凝土芯样试件抗压强度检测值时，取其平均值为该桩该深度的混凝土芯样试件抗压强度检测值。
- 3 被检桩不同深度位置的混凝土芯样试件抗压强度检测值中的最小值为该桩混凝土芯样试件抗压强度检测值。

7.5.2 桩身完整性类别应结合钻芯孔数、现场混凝土芯样特征、芯样试件抗压强度试验

结果，按本规程表 3.5.1 的规定和表 7.5.2 所列特征对桩身进行综合分析判定，并应符合下列规定：

表 7.5.2 桩身完整性判定标准

类别	特征		
	单孔	两孔	三孔
I (完整)	混凝土芯样连续、完整、胶结好，芯样侧面表面光滑、骨料分布均匀，芯样呈长柱状、断口吻合。		
	芯样侧面无气孔或仅见少量气孔。	局部芯样侧面无气孔或有少量气孔、蜂窝麻面、沟槽。但在两孔的同一深度部位的芯样中未同时出现。否则应判为II类。	局部芯样侧面无气孔或有少量气孔、蜂窝麻面、沟槽。但在三孔的同一深度部位的芯样中未同时出现。否则应判为II类。
II (基本完整)	混凝土芯样连续、完整、胶结较好，芯样侧面表面光滑、骨料分布基本均匀、芯样呈柱状、断口基本吻合。		
	局部芯样侧面有蜂窝麻面、沟槽或较多气孔。	局部芯样侧面有较多气孔、严重蜂窝麻面、连续沟槽或局部混凝土芯样骨料分布不均匀。但在两孔的同一深度部位的芯样中未同时出现。否则应判为III类。	局部芯样侧面有较多气孔、严重蜂窝麻面、连续沟槽或局部混凝土芯样骨料分布不均匀。但在三孔的同一深度部位的芯样中未同时出现。否则应判为III类。
III (明显缺陷)	大部分混凝土芯样胶结较好，无松散、夹泥现象，但有		大部分混凝土芯样胶结较好。有下列情况之一：
	下列情况之一： 1 芯样不连续，多呈短柱状或块状。 2 局部混凝土芯样破碎段长度不大于 10cm。	1 芯样不连续，多呈短柱状或块状。 2 任一孔局部混凝土芯样破碎段长度大于 10cm,但不大于 15cm,且另一孔的同一深度部位的混凝土芯样质量完好。否则应判为IV类。	1 芯样不连续，多呈短柱状或块状 2 任一孔局部混凝土芯样破碎段长度大于 10cm 但不大于 20cm，且另外两孔的同一深度部位的混凝土芯样质量完好。 3 任一孔局部混凝土芯样松散段长度不大于 10cm 且另外两孔的同一深度部位的混凝土芯样质量完好。否则应判为IV类。

类别	特征		
	单孔	两孔	三孔
IV (严重缺陷)	有下列情况之一：		
	1 因混凝土胶结质量差而难以钻进。	1 任一孔因混凝土胶结质量差而难以钻进。	1 任一孔因混凝土胶结质量差而难以钻进。
	2 混凝土芯样任一段松散或夹泥。	2 混凝土芯样任一段松散或夹泥。	2 混凝土芯样任一段松散或夹泥段长度大于 10cm。
	3 局部混凝土芯样破碎长度大于10cm。	3 任一孔局部混凝土芯样破碎长度大于 15cm。	3 任一孔局部混凝土芯样破碎长度大于 20cm。
		4 两孔在同一深度部位的混凝土芯样破碎。	4 其中两孔在同一深度部位的混凝土芯样破碎、夹泥或松散。

注：当上一缺陷的底部位置标高与下一缺陷的顶部位置标高的高差小于 30cm 时，可认定两缺陷处于同一深度部位。

**7.5.3** 成桩质量评价应接单桩进行。当出现下列情况之一时，应判定该受检桩不满足设计要求：

- 1 受检桩混凝土芯样试件抗压强度检测值小于混凝土设计强度等级。
- 2 桩长、桩底沉渣厚度不满足设计或规范要求。
- 3 桩端持力层岩土性状（强度）或厚度不满足设计要求。

**7.5.4** 钻芯孔偏出桩外时，仅对钻取芯样部分进行评价。

**7.5.5** 检测报告除应符合本规程第 3.5.4 条规定外，还应包括下列内容：

- 1 钻芯设备情况。
- 2 检测桩数、钻孔数量、混凝土芯样进尺、岩芯进尺、总进尺、混凝土芯样试件组数、岩石芯样试件组数等内容。
- 3 取芯开孔的准确位置布置图，编制每孔的柱状图；
- 4 芯样单轴抗压强度试验结果；
- 5 芯样全长照片和缺陷部位的特写照片，并进行相应准确位置说明；
- 6 异常情况说明；
- 7 桩身完整性类别评判。



## 8 声波透射法

### 8.1 一般规定

**8.1.1** 本方法适用于检测桩身完整性，判定桩身缺陷的位置、范围和程度。

**8.1.2** 声波透射法检测时，受检桩混凝土强度不宜低于设计强度的 70%。

### 8.2 仪器设备

**8.2.1** 换能器应符合下列规定：

- 1 换能器应采用圆柱状径向换能器，且沿径向振动无指向性；
- 2 换能器外径应小于声测管内径，有效工作段长度不大于 150mm；
- 3 谐振频率应为 30kHz~60kHz，当接收信号较弱时，宜选用带有前置放大器的接收换能器；
- 4 水密性应满足 1MPa 水压不渗水；对于桩长超过 100m 的超长桩，应选用水密性要求更高的换能器。

**8.2.2** 声波检测仪应符合下列规定：

- 1 宜使用多通道声波检测仪，并具有实时显示和记录接收信号的时程曲线，并具有频率测量或频谱分析功能；
- 2 最小采样时间间隔应不大于 0.5 $\mu$ s，声波幅值测量相对误差小于 5%，系统频带宽度为 5kHz~200kHz，系统最大动态范围不小于 100dB；
- 3 声波发射脉冲应为阶跃或矩形脉冲，电压幅值为 200V~1000V；
- 4 首波实时显示；
- 5 自动记录声波发射和接收换能器深度位置。

### 8.3 声测管埋设

**8.3.1** 声测管及其埋设应符合下列规定：

- 1 声测管内径应大于换能器外径；
- 2 声测管应有足够的径向刚度，声测管材料的温度系数应与混凝土接近，壁厚不

宜小于 2mm;

3 声测管应牢固焊接或绑扎在钢筋笼的内侧, 均匀布置, 且互相平行、定位准确, 并埋设至桩底, 管口宜高出混凝土顶面高程 100mm;

4 浇灌混凝土前应将声测管有效固定。

**8.3.2** 混凝土灌注桩中的声测管应呈对称形状布置 (图 8.3.2), 声测管间距不宜大于 1800mm, 声测管埋设数量应符合下列规定 ( $d$  为桩径):

- 1  $800\text{mm} \leq d \leq 1600\text{mm}$  时, 不得少于 3 根声测管;
- 2  $d > 1600\text{mm}$  时, 不得少于 4 根声测管;
- 3  $d > 2500\text{mm}$  时, 宜增加预埋声测管数量。

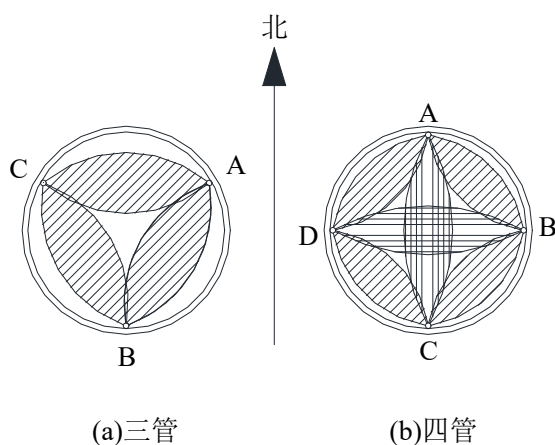


图8.3.2 混凝土灌注桩声测管布置示意图

**8.3.3** 灌注桩声测管应自正北方向顺时针旋转依次编号 (图 8.3.2), 检测剖面分组编号 (检测剖面序号记为  $j$ , 图 8.3.3) 应符合下列规定:

- 1 3 根声测管时, AB 剖面 ( $j=1$ ), BC 剖面 ( $j=2$ ), CA 剖面 ( $j=3$ );
- 2 4 根声测管时, AB 剖面 ( $j=1$ ), BC 剖面 ( $j=2$ ), CD 剖面 ( $j=3$ ), DA 剖面 ( $j=4$ ), AC 剖面 ( $j=5$ ), BD 剖面 ( $j=6$ )。

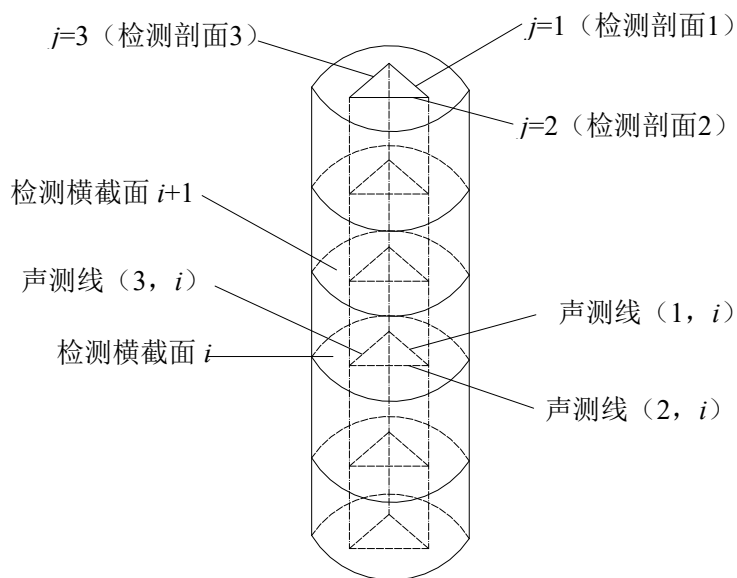


图8.3.3 检测剖面、声测线、检测横截面编组和编号示意图

## 8.4 现场检测

### 8.4.1 现场检测前准备工作应符合下列规定：

1 采用率定法确定仪器系统延迟时间  $t_0$ ：将发射、接收换能器平行悬于清水中，且处于同一水平面上，逐次改变发射、接收换能器表面间距离并测量相应声时，记录不应少于 5 点的声时数据并作线性回归的时距曲线，仪器系统延迟时间应按下式计算：

$$t = t_0 + bl \quad (8.4.1-1)$$

式中： $t_0$ ——仪器系统延迟时间（ $\mu\text{s}$ ）；

$l$ ——直线斜率（ $\mu\text{s}/\text{mm}$ ）；

$b$ ——换能器表面净距离（ $\text{mm}$ ）；

$t$ ——声时（ $\mu\text{s}$ ）。

2 声测管及耦合水层声时修正值按下式计算：

$$t' = \frac{d_1 - d_2}{v_t} + \frac{d_2 - d'}{v_w} \quad (8.4.1-2)$$

式中： $t'$ ——声测管及耦合水层声时修正值（ $\mu\text{s}$ ）；

$d_1$ ——声测管外径（ $\text{mm}$ ）；

$d_2$ ——声测管内径（ $\text{mm}$ ）；

$d'$ ——换能器外径 (mm)；

$v_t$ ——声测管材料声速 (km/s)；

$v_w$ ——水的声速 (km/s)。

3 在桩顶测量各声测管外壁间净距离；

4 将各声测管内注满清水，检查声测管畅通情况及实际深度，换能器应能在声测管全程范围内正常升降；

5 钻芯孔作为超声波法的检测通道时，其垂直度误差不应大于 0.5%，检测前应进行孔内清洗；

6 在检测开始前或检测过程中，应避免如强的电流、磁场或与检测信号频率相当的其他振动干扰。

#### 8.4.2 现场平测和斜测应符合下列规定：

1 发射与接收声波换能器应通过深度标志分别置于待测检测剖面的两个声测管道中；

2 平测时，声波发射与接收换能器应始终保持相同深度（图 8.4.2a）；斜测时，声波发射与接收换能器应始终保持固定高差（图 8.4.2b），且声波发射与接收换能器中点连线与水平夹角不应大于  $30^\circ$ ；

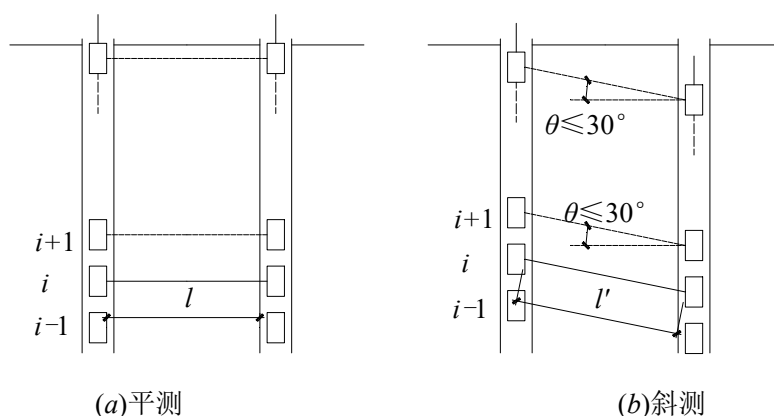


图 8.4.2 平测、斜测示意图

3 声波发射与接收换能器同步提升，声测线间距宜取 100mm，并应及时校核换能器的深度和校正换能器的高差；并确保测试波形的稳定性，提升速度不宜大于 0.5m/s；

4 在同一受检桩各检测剖面的平测或斜测过程中，声测线间距、声波发射电压和仪器设置参数应分别保持不变；

5 对于每条声测线，合理设置延时、放大倍数等采集参数，应实时显示和记录包含首波信号的时程曲线，时程曲线的首波信号应位于曲线显示窗口的中间位置，读取首波声时、首波幅值，当需要采用信号主频值作为异常声测线辅助判据时，尚应读取信号主频值；保存检测数据的同时，应保存波列图信息。

8.4.3 在桩身质量可疑的声测线附近，应采用减小声测线间距（增加声测线数量）、扇形扫测（图 8.4.3）、交叉斜测、

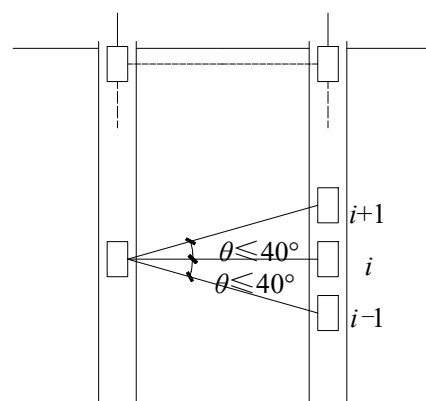


图 8.4.3 扇形扫测示意图

CT 成像等方式，进行复测和加密测试，进一步确定桩身缺陷的位置和空间分布范围，排除因声测管耦合不良等非桩身缺陷因素导致的异常声测线。采用扇形扫测时，同一检测剖面的两根声测管中，声波发射与接收换能器中点连线与水平夹角不应大于 40°。

## 8.5 检测数据分析与判定

8.5.1 当因声测管倾斜导致声速数据有规律地偏高或偏低变化时，应先对管距进行合理修正，然后对数据进行统计分析。当实测数据明显偏离正常值而又无法进行合理修正时，检测数据不得作为评价桩身完整性的依据。

8.5.2 平测时各测线的声时、声速、波幅与主频，应根据现场检测数据按下列各式计算，并绘制声速-深度曲线和波幅-深度曲线，需要时也可绘制辅助的主频-深度曲线。

$$t_{ci}(j) = t_i(j) - t_0 - t' \quad (8.5.2-1)$$

$$v_i(j) = \frac{l'_i(j)}{t_{ci}(j)} \quad (8.5.2-2)$$

$$A_{pi}(j) = 20 \lg \frac{a_i(j)}{a_0} \quad (8.5.2-3)$$

$$f_i(j) = \frac{1000}{T_i(j)} \quad (8.5.2-4)$$

式中： $i$ ——声测线编号，应对每个检测剖面自下而上（或自上而下）进行连续编号；

$j$ ——检测剖面编号，按本规程第 8.3.3 条进行分组编号；

$t_{ci}(j)$ ——第  $j$  检测剖面第  $i$  声测线声时（ $\mu\text{s}$ ）；

$t_i(j)$ ——第  $j$  检测剖面第  $i$  声测线声时测量值（ $\mu\text{s}$ ）；

$t_0$ ——仪器系统延迟时间（ $\mu\text{s}$ ）；

$t'$ ——声测管及耦合水层声时修正值（ $\mu\text{s}$ ）；

$l'_i(j)$ ——第  $j$  检测剖面第  $i$  声测线的两声测管的外壁间净距离 (mm)，当两声测管平行时，可取为两声测管管口的外壁间净距离；斜测时， $l'_i(j)$  为声波发射和接收换能器各自中点对应的声测管外壁处之间的净距离，可由桩顶面两声测管的外壁间净距离和发射接收声波换能器的高差计算得到；

$v_i(j)$  ——第  $j$  检测剖面第  $i$  声测线声速 (km/s)；

$A_{pi}(j)$  ——第  $j$  检测剖面第  $i$  声测线的首波幅值 (dB)；

$a_i(j)$  ——第  $j$  检测剖面第  $i$  声测线信号首波峰值电压 (V)；

$a_0$ ——零分贝信号幅值电压 (V)；

$f_i(j)$  ——第  $j$  检测剖面第  $i$  声测线信号主频值 (kHz)，可经信号频谱分析得到；

$T_i(j)$  ——第  $j$  检测剖面第  $i$  声测线首波周期 ( $\mu\text{s}$ )。

**8.5.3** 当采用平测或斜测时，第  $j$  检测剖面的声速异常判断的概率统计值应按下列方法确定：

1 将第  $j$  检测剖面各声测线的声速值  $v_i(j)$  由大到小依次排序，即：

$$v_1(j) \geq v_2(j) \geq \dots \geq v_k(j) \geq \dots \geq v_{n-k}(j) \geq \dots \geq v_{n-k'}(j) \geq \dots \geq v_n(j) \quad (8.5.3-1)$$

式中： $v_i(j)$  ——第  $j$  检测剖面第  $i$  声测线声速， $i=1, 2, \dots, n$ ；

$n$ ——第  $j$  检测剖面的声测线总数；

$k$ ——拟去掉的低声速值的数据个数， $k=1, 2, \dots$ ；

$k'$ ——拟去掉的高声速值的数据个数， $k'=1, 2, \dots$ 。

2 对逐一去掉  $v_i(j)$  中  $k$  个最小数值和  $k'$  个最大数值后的其余数据进行统计计算：

$$v_{01}(j) = v_m(j) - \lambda \cdot s_x(j) \quad (8.5.3-2)$$

$$v_{02}(j) = v_m(j) + \lambda \cdot s_x(j) \quad (8.5.3-3)$$

$$v_m(j) = \frac{1}{n-k-k'} \sum_{i=k'+1}^{n-k} v_i(j) \quad (8.5.3-4)$$

$$s_x(j) = \sqrt{\frac{1}{n-k-k'-1} \sum_{i=k'+1}^{n-k} (v_i(j) - v_m(j))^2} \quad (8.5.3-5)$$

$$C_v(j) = \frac{s_x(j)}{v_m(j)} \quad (8.5.3-6)$$

式中： $v_{01}(j)$ ——第  $j$  剖面的声速异常小值判断值；

$v_{02}(j)$ ——第  $j$  剖面的声速异常大值判断值；

$v_m(j)$ —— $(n-k-k')$  个数据的平均值；

$s_x(j)$ —— $(n-k-k')$  个数据的标准差；

$C_v$ —— $(n-k-k')$  个数据的变异系数；

$\lambda$ ——由表 8.5.3 查得的与  $(n-k-k')$  相对应的系数。

表 8.5.3 统计数据个数  $(n-k-k')$  与对应的  $\lambda$  值

$n-k-k'$	10	11	12	13	14	15	16	17	18	19
$\lambda$	1.28	1.33	1.38	1.43	1.47	1.50	1.53	1.56	1.59	1.62
$n-k-k'$	20	22	24	26	28	30	32	34	36	38
$\lambda$	1.64	1.69	1.73	1.77	1.80	1.83	1.86	1.89	1.91	1.94
$n-k-k'$	40	42	44	46	48	50	52	54	56	58
$\lambda$	1.96	1.98	2.00	2.02	2.04	2.05	2.07	2.09	2.10	2.11
$n-k-k'$	60	62	64	66	68	70	72	74	76	78
$\lambda$	2.13	2.14	2.15	2.17	2.18	2.19	2.20	2.21	2.22	2.23
$n-k-k'$	80	82	84	86	88	90	92	94	96	98
$\lambda$	2.24	2.25	2.26	2.27	2.28	2.29	2.29	2.30	2.31	2.32
$n-k-k'$	100	105	110	115	120	125	130	135	140	145
$\lambda$	2.33	2.34	2.36	2.38	2.39	2.41	2.42	2.43	2.45	2.46
$n-k-k'$	150	160	170	180	190	200	220	240	260	280
$\lambda$	2.47	2.50	2.52	2.54	2.56	2.58	2.61	2.64	2.67	2.69
$n-k-k'$	300	320	340	360	380	400	420	440	470	500
$\lambda$	2.72	2.74	2.76	2.77	2.79	2.81	2.82	2.84	2.86	2.88
$n-k-k'$	550	600	650	700	750	800	850	900	950	1000
$\lambda$	2.91	2.94	2.96	2.98	3.00	3.02	3.04	3.06	3.08	3.09
$n-k-k'$	1100	1200	1300	1400	1500	1600	1700	1800	1900	2000
$\lambda$	3.12	3.14	3.17	3.19	3.21	3.23	3.24	3.26	3.28	3.29

3 按  $k=0$ 、 $k'=0$ 、 $k=1$ 、 $k'=1$ 、 $k=2$ 、 $k'=2$  ……的顺序，将参加统计的数列的最小数据  $v_{n-k}(j)$  与异常判断值  $v_{01}(j)$  进行比较，当  $v_{n-k}(j) \leq v_{01}(j)$  时，则剔除最小数据；

将最大数据  $v_{k'+1}(j)$  与  $v_{02}(j)$  进行比较, 当  $v_{k'+1}(j) \geq v_{02}(j)$  时, 剔除最大数据, 每次剔除一个数据, 然后对剩余数据构成的数列, 重复式 (8.5.3-2) ~ (8.5.3-5) 的计算步骤, 直到下列两式成立:

$$v_{n-k}(j) > v_{01}(j) \quad (8.5.3-7)$$

$$v_{k'+1}(j) < v_{02}(j) \quad (8.5.3-8)$$

4 第  $j$  检测剖面的声速异常判断概率统计值, 应按下式计算:

$$v_0(j) = \begin{cases} v_m(j)(1-0.015\lambda) & \text{当 } C_v(j) < 0.015 \text{ 时} \\ v_{01}(j) & \text{当 } 0.015 \leq C_v(j) \leq 0.045 \text{ 时} \\ v_m(j)(1-0.045\lambda) & \text{当 } C_v(j) > 0.045 \text{ 时} \end{cases} \quad (8.5.3-9)$$

式中:  $v_0(j)$  ——第  $j$  检测剖面的声速异常判断概率统计值。

**8.5.4** 受检桩的声速异常判断临界值, 应按下列方法确定:

1 应根据本地区经验, 结合预留同条件混凝土试件或钻芯法获取的芯样试件的抗压强度与声速对比试验, 分别确定桩身混凝土声速低限值  $v_L$  和混凝土试件的声速平均值  $v_p$ 。

2 当  $v_L < v_0(j) < v_p$  时, 检测剖面的声速异常判断临界值按下式计算:

$$v_c(j) = v_0(j) \quad (8.5.4)$$

式中:  $v_c(j)$  ——第  $j$  检测剖面的声速异常判断临界值;

$v_0(j)$  ——第  $j$  检测剖面的声速异常判断概率统计值。

3 当  $v_0(j) \leq v_L$  或  $v_0(j) \geq v_p$  时, 应分析原因; 第  $j$  检测剖面的声速异常判断临界值  $v_c(j)$  可按下列情况的声速异常判断临界值综合确定:

1) 同一根桩的其他检测剖面的声速异常判断临界值;

2) 与受检桩属同一工程、相同桩型且混凝土质量较稳定的其他受检桩的声速异常判断临界值。

4 对具有三个及三个以上检测剖面的桩, 应取各个检测剖面声速异常判断临界值的算术平均值, 作为该桩各声测线的声速异常判断临界值  $v_c$ 。

**8.5.5** 声速  $v_i(j)$  异常应按下式判定, 满足式 (8.5.5) 的声速值可判定为异常。

$$v_i(j) \leq v_c \quad (8.5.5)$$

**8.5.6** 声幅异常判断的临界值, 应按下列公式计算:



$$A_m(j) = \frac{1}{n} \sum_{i=1}^n A_{pi}(j) \quad (8.5.6-1)$$

$$A_c(j) = A_m(j) - 6 \quad (8.5.6-2)$$

声幅异常的临界值判据为：

$$A_{pi}(j) < A_c(j) \quad (8.5.6-3)$$

式中： $A_m(j)$ ——第  $j$  检测剖面各声测线首波幅值平均值（dB）；

$A_{pi}(j)$ ——第  $j$  检测剖面第  $i$  声测线的首波幅值（dB）；

$A_c(j)$ ——第  $j$  检测剖面首波幅值异常判断的临界值（dB）；

$n$ ——第  $j$  检测剖面的声测线总数。

满足式（8.5.6-3）的首波幅值可判定为异常。

**8.5.7** 采用斜率法作为辅助异常声测线判据时，声时-深度曲线上相邻两点的斜率与声时差的乘积 PSD 值应按下列式计算：

$$PSD(j,i) = \frac{[t_{ci}(j) - t_{ci-1}(j)]^2}{z_i - z_{i-1}} \quad (8.5.7)$$

式中：PSD——声时-深度曲线上相邻两点连线的斜率与声时差的乘积（ $\mu\text{s}^2/\text{m}$ ）；

$t_{ci}(j)$ ——第  $j$  检测剖面第  $i$  声测线的声时（ $\mu\text{s}$ ）；

$t_{ci-1}(j)$ ——第  $j$  检测剖面第  $i-1$  声测线的声时（ $\mu\text{s}$ ）；

$z_i$ ——第  $i$  声测线深度（m）；

$z_{i-1}$ ——第  $i-1$  声测线深度（m）。

当 PSD 值在某深度处突变时，宜结合声幅变化情况进行异常声测线判定。

**8.5.8** 当采用信号主频值作为辅助异常声测线判据时，主频-深度曲线上主频值明显降低的声测线可判定为异常。

**8.5.9** 桩身缺陷的空间分布范围，可根据以下情况判定：

- 1 桩身同一深度上各检测剖面桩身缺陷的分布；
- 2 复测和加密测试的结果。

**8.5.10** 桩身完整性类别应结合桩身缺陷处声测线的声学特征、缺陷的空间分布范围，按本规程表 3.5.1 和表 8.5.10 所列特征进行综合判定。

表 8.5.10 桩身完整性判定

类别	特征
I	所有声测线声学参数无异常，接收信号正常；

类别	特征
	存在声学参数轻微异常、信号曲线轻微畸变的异常声测线，异常声测线在任一检测剖面的任一区段内纵向不连续分布，且在任一深度横向分布的数量小于检测剖面数量的 50%
II	<p>存在声学参数轻微异常、信号曲线轻微畸变的异常声测线，异常声测线在一个或多个检测剖面的一个或多个区段内纵向连续分布，或在一个或多个深度横向分布的数量大于或等于检测剖面数量的 50%；</p> <p>存在声学参数明显异常、信号曲线明显畸变的异常声测线，异常声测线在任一检测剖面的任一区段内纵向不连续分布，且在任一深度横向分布的数量小于检测剖面数量的 50%</p>
III	<p>存在声学参数明显异常、信号曲线明显畸变的异常声测线，异常声测线在一个或多个检测剖面的一个或多个区段内纵向连续分布，但在任一深度横向分布的数量小于检测剖面数量的 50%；</p> <p>存在声学参数明显异常、信号曲线明显畸变的异常声测线，异常声测线在任一检测剖面的任一区段内纵向不连续分布，但在一个或多个深度横向分布的数量大于或等于检测剖面数量的 50%；</p> <p>存在声学参数严重异常、信号曲线严重畸变、或声速低于低限值的异常声测线，异常声测线在任一检测剖面的任一区段内纵向不连续分布，且在任一深度横向分布的数量小于检测剖面数量的 50%</p>
IV	<p>存在声学参数明显异常、信号曲线明显畸变的异常声测线，异常声测线在一个或多个检测剖面的一个或多个区段内纵向连续分布，且在一个或多个深度横向分布的数量大于或等于检测剖面数量的 50%；</p> <p>存在声学参数严重异常、信号曲线严重畸变或声速低于低限值的异常声测线，异常声测线在一个或多个检测剖面的一个或多个区段内纵向连续分布，或在一个或多个深度横向分布的数量大于或等于检测剖面数量的 50%</p>

注：完整性类别由IV类往I类依次判定。

#### 8.5.11 检测报告除应符合本规程第 3.5.4 条规定外，还应包括下列内容：

- 1 声测管编号和布置图及各检测剖面编号；
- 2 受检桩每个检测剖面声速-深度曲线、声幅-深度曲线、PSD-深度曲线，并将相应声速判据临界值、声幅判据临界值所对应的标志线绘制于同一个坐标系；
- 3 当采用主频值进行辅助分析判定时，应绘制相应的主频-深度曲线；

- 4 各检测剖面实测波列图；
- 5 对加密测试、斜测、扇形扫测的有关情况说明；
- 6 当对管距进行修正时，应注明进行管距修正的范围及方法。

## 9 高应变法

### 9.1 一般规定

9.1.1 本方法适用于检测桩身完整性，判定桩身缺陷的程度及位置。

9.1.2 采用高应变法检测时，受检桩的混凝土龄期不宜少于 28d，或受检桩同条件养护试件强度应达到设计要求。

### 9.2 仪器设备

9.2.1 检测仪器设备应包括激振设备、信号采集及分析仪、传感器和贯入度测量仪等。

9.2.2 激振锤宜采用由铸铁或铸钢整体制作的自由落锤，也可采用柴油锤、液压锤，严禁使用由钢板制成的分片组装锤。锤体应材质均匀、形状对称、锤底平整，高径（宽）比不得小于 1，宜采用稳固的导向装置。

9.2.3 信号采集器和传感器的性能应符合下列规定：

1 检测仪器的主要技术性能指标不应低于现行《基桩动测仪》JG/T 518 中规定的 2 级标准要求，具有连续采集、快速自动存储、显示实测力与速度信号和处理分析信号的功能。

2 信号采集器的采样频率应大于 10kHz，信号采样点数不应少于 1024 点；采样长度应满足计算、分析要求，记录、处理和数据显示装置，应有能力对应变、加速度和时间进行内部标定。

3 加速度传感器的安装应满足谐振频率的要求。

9.2.4 桩的贯入度应采用精密水准仪等光学仪器测定。

### 9.3 现场检测

9.3.1 受检桩应符合下列规定：

1 桩顶面应平整，桩头应有足够的强度，确保在冲击过程中不发生开裂，对不能承受重锤冲击的桩头应加固处理，详见附录 B。

2 桩顶高度应满足传感器安装和锤击装置架设的要求，重锤纵轴线应与桩身纵轴

线基本重合，重锤导向装置应稳固的竖直架立；

3 桩检测时桩顶应设置垫层，垫层宜采用厚度为 10~30mm 的木板、纤维板、石棉板，板的厚度应相同、材质应均匀，也可均匀铺设细砂。

9.3.2 桩顶附近冲击响应可采用对称安装在桩顶下桩侧表面的加速度传感器测量；冲击力可采用对称安装在桩顶下桩侧表面的应变传感器测量测点处的应变，并将应变换算成冲击力。

9.3.3 加速度传感器和应变传感器的安装应符合下列规定：

1 加速度传感器和应变传感器，宜分别对称安装在距桩顶不小于 1 倍桩径或边长的桩侧表面处；

2 传感器安装面应平整、无明显缺损或截面突变，且所在截面的材质和尺寸应与被检桩相同。

3 加速度传感器与应变传感器的中心连线应与桩中心轴线垂直；同侧的加速度传感器与应变传感器的水平距离不宜大于 80mm；安装传感器的膨胀螺栓钻孔应与桩侧表面垂直，安装完毕后的传感器应紧贴桩身表面，传感器的敏感轴应与桩中心轴平行；

4 在安装应变传感器时，应对初始应变进行监测，其值不得超过规定的限值。

9.3.4 测试参数设定应符合下列规定：

1 采样时间间隔宜为 50 $\mu$ s~200 $\mu$ s，信号采样点数不宜少于 1024 点；

2 传感器的设定值应按计量检定或校准结果设定；

3 测点处的桩横截面尺寸应按实际测量确定；

4 测点以下桩长和横截面积可采用设计文件或施工记录提供的数据作为设定值；

5 桩身材料质量密度应按 2.40 (t/m<sup>3</sup>) 取值；

6 桩身平均波速可结合本地经验或按同场地同类型已检桩的平均波速初步设定，现场检测完成后应按本规程第 9.4.3 条进行调整；

7 桩身材料弹性模量应按下列公式计算：

$$E = \rho \cdot c^2 \quad (9.3.4)$$

式中：E——桩身材料弹性模量 (kPa)；

c——桩身应力波传播波速 (m/s)；

$\rho$ ——桩身材料质量密度 (t/m<sup>3</sup>)。

9.3.5 现场检测应符合下列规定：

- 1 检测时测试系统应处于正常状态，并合理设定有关参数；
- 2 采用自由落锤为锤击设备时，应重锤低击，最大锤击落距不宜大于 2.5m；
- 3 现场采集信号不应失真，信号幅值不应大于测量系统的量程；
- 4 现场采集的有效锤击信号应根据桩顶最大锤击力、测点最大动位移、桩身最大锤击拉应力、桩身最大锤击压应力、桩身和桩底反射波信息充分性、缺陷程度及其发展情况等综合确定；每根受检桩的有效锤击次数不应少于 2 击；
- 5 现场检测过程中，应及时检查采集信号的质量，桩身有明显缺陷或冲击使缺陷程度加剧时，应停止检测。

## 9.4 检测数据分析与判定

9.4.1 出现下列情况之一时，不得作为有效实测信号和桩身完整性分析计算的依据：

- 1 传感器安装处混凝土开裂或出现严重塑性变形使力曲线最终未归零；
- 2 严重锤击偏心，桩头浅部一侧力信号呈现严重的受拉特征；
- 3 四通道测试数据不全。

9.4.2 桩身完整性分析宜选取桩底反射明显的有效实测信号。

9.4.3 桩底反射明显时，桩身波速可根据速度波第一峰起升沿的起点到速度反射峰起升或下降沿的起点之间的时差与已知测点下桩长值确定（图 9.4.3）；桩底反射信号不明显时，可根据桩长、混凝土波速的合理取值范围以及邻近桩的桩身波速值综合确定。

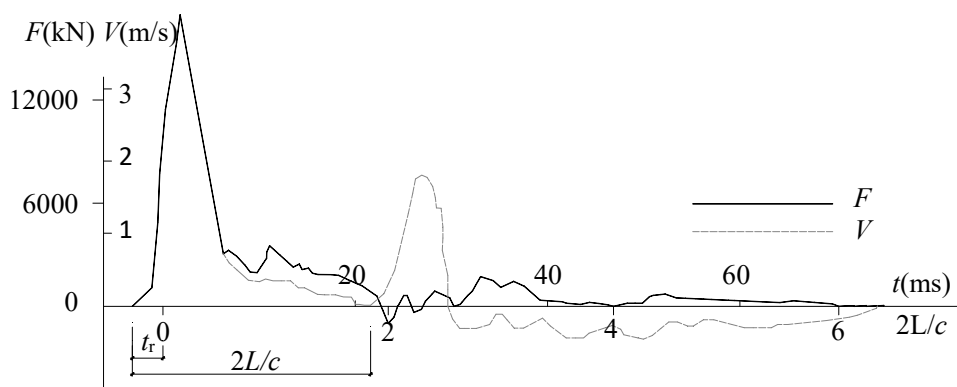


图 9.4.3 桩身波速的确定

9.4.4 桩身材料弹性模量和锤击力信号的调整应符合下列规定：

- 1 当测点处原设定波速随调整后的桩身波速改变时，相应的桩身材料弹性模量应按本规程式（9.3.4）重新计算；

2 对于采用应变传感器测量应变并由应变换算冲击力的方式,当原始力信号按速度单位存储时,桩身材料弹性模量调整后尚应对原始实测力值校正。

9.4.5 实测的力和速度信号第一峰起始段不成比例时,不得对实测力或速度信号进行调整。

9.4.6 桩身完整性分析应结合工程地质条件、设计参数、施工工艺和施工记录,对实测曲线特征、连续锤击时缺陷的扩大或逐步闭合情况、桩身缺陷程度与位置进行定性检查判别。

9.4.7 桩身完整性的定量判定可采用下列方法进行:

1 采用实测曲线拟合法判定时,拟合所采用的桩、土力学模型应明确、合理,桩和土的力学模型应能分别反映桩和土的实际力学性状,模型参数的取值范围应能限定;拟合分析选用的参数应在岩土工程的合理范围内;根据桩的成桩工艺,拟合时可采用桩身阻抗拟合或桩身裂隙拟合;

2 等横截面桩且缺陷深度  $x$  以上部位的土阻力  $R_x$  未出现卸载回弹时,桩身完整性系数  $\beta$  和桩身缺陷位置  $x$  应分别按下列公式计算:

$$\beta = \frac{F(t_1) + F(t_x) + Z \cdot [V(t_1) - V(t_x)] - 2R_x}{F(t_1) - F(t_x) + Z \cdot [V(t_1) + V(t_x)]} \quad (9.4.7-1)$$

$$x = c \frac{t_x - t_1}{2000} \quad (9.4.7-2)$$

式中:  $\beta$ ——桩身完整性系数,其值为缺陷  $x$  处桩身截面阻抗与  $x$  以上桩身截面阻抗的比值;

$x$ ——传感器安装点至桩身缺陷的距离 (m);

$t_1$ ——速度曲线第一峰对应的时刻 (ms);

$t_x$ ——速度曲线缺陷反射峰对应的时刻 (ms);

$F(t_1)$ —— $t_1$  时刻的锤击力 (kN);

$F(t_x)$ —— $t_x$  时刻对应的力值 (kN);

$Z$ ——桩身截面力学阻抗 (kN·s/m);

$V(t_1)$ —— $t_1$  时刻的质点运动速度 (m/s);

$V(t_x)$ —— $t_x$  时刻的质点运动速度 (m/s);

$R_x$ ——缺陷以上部位土阻力的估计值,等于缺陷反射波起始点的力与速度乘以桩身截面力学阻抗之差值 (图 9.4.7)。

3 桩身完整性类别可按表 9.4.7 的规定并结合经验判定。

表 9.4.7 桩身完整性类别判定

类别	$\beta$ 值
I	$\beta=1.0$
II	$0.8 \leq \beta < 1.0$
III	$0.6 \leq \beta < 0.8$
IV	$\beta < 0.6$

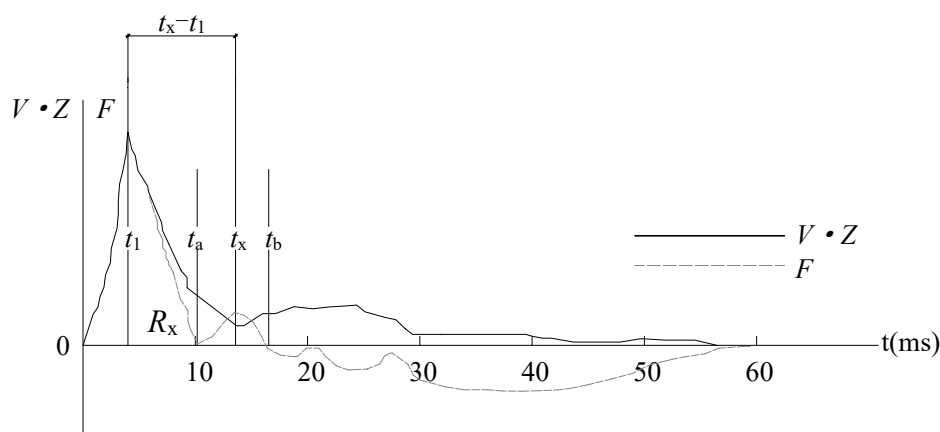


图 9.4.7 桩身完整性系数计算

9.4.8 出现下列情况之一时，宜按工程地质条件、设计参数、施工工艺和施工记录，结合实测曲线拟合法或其他检测方法综合判定桩身完整性：

- 1 混凝土灌注桩桩身有扩径、截面渐变或多变；
- 2 力和速度曲线在第一峰附近不成比例，桩身浅部有缺陷；
- 3 本规程第 9.4.7 条第 2 款的情况：缺陷深度  $x$  以上部位的土阻力  $R_x$  出现卸载回弹；
- 4 锤击力波上升缓慢。

9.4.9 检测报告除应符合本规程第 3.5.4 条规定外，还应包括下列内容：

- 1 实测的力与速度信号曲线；
- 2 计算中实际采用的桩身波速值；
- 3 桩顶下传感器安装处的测点深度；
- 4 实测曲线拟合法所选用的各单元桩和土的模型参数、拟合曲线；
- 5 桩身完整性分析及判定结果。



## 10 低应变反射波法

### 10.1 一般规定

**10.1.1** 本方法适用于有效检测深度范围内的桩身完整性检测，判定桩身缺陷的程度及位置。低应变反射波法有效检测深度范围应通过现场试验确定。

**10.1.2** 对桩身截面多变且变化幅度较大的灌注桩，应采用其他方法辅助验证低应变反射波法检测的有效性。

**10.1.3** 受检桩混凝土强度不宜低于设计强度的 70%。

### 10.2 仪器设备

**10.2.1** 检测仪器设备应包括激振设备、传感器、信号采集及处理器和专用附件等。

**10.2.2** 检测仪器的主要技术性能指标不应低于现行《基桩动测仪》JG/T518 中规定的 2 级标准要求，具有连续采集、快速自动存贮、显示实测信号和处理分析信号的功能。信号采集系统应符合下列规定：

- 1 数据采集和处理器模/数 (A/D) 转换器的位数不宜低于 16bit。
- 2 采样间隔宜为 5~80 $\mu$ s。
- 3 单通道采样点不宜少于 1024 点。
- 4 动态范围宜大于 60dB，可调、线性度良好，其频响范围应满足 10Hz~5kHz。

**10.2.3** 激振设备应符合下列要求：

- 1 检测浅部和细微缺陷宜选用激发窄脉冲刚性小质量的力棒和力锤；
- 2 检测深部缺陷尽量选用激发宽脉冲柔性胶垫和大质量的力棒和力锤。

**10.2.4** 宜选用内装式低阻输出的大量程高灵敏度加速度传感器。当选用磁电式速度传感器时，其频响曲线的有效范围应覆盖整个测试信号的频率范围。

### 10.3 现场检测技术

**10.3.1** 检测前准备工作应符合下列规定：

- 1 传感器安装位置应平整，混凝土灌注桩桩头应凿至新鲜混凝土面，各测试点和

激振点宜用砂轮机磨平。

2 应测量并记录桩头截面尺寸。

3 根据现场情况，应合理选择合适的激振设备和传感器，并确认整个测试系统处于正常的工作状态。

### 10.3.2 测试参数设置应符合下列规定：

1 时域信号记录的时间段长度应不小于  $2L/c$  时刻后延 5ms，频域信号分析的频率范围上限应不小于 2000Hz。

2 设定桩长应为被检桩顶至桩底的实际施工长度或不小于有效检测深度；

3 桩身波速可根据本地区同类型桩的测试值初步确定；

4 采样间隔应根据桩长合理选择，且采样点数不宜少于 1024 点。

### 10.3.3 传感器和激振设备应符合下列规定：

1 传感器应安装在灌注桩平整光滑的新鲜混凝土表面上，并与桩顶面垂直。

2 激振设备应进行现场对比试验选定，对于检测浅部缺陷宜采用小质量刚性铁锤，以激发窄脉冲激波，对浅部细小缺陷有较好的分别；对于检测深部缺陷宜选用大质量带橡胶锤头的力锤（棒），也可采用软硬适宜的锤垫，以激发宽脉冲激波，对应力波的长距离传输较为有利。

3 采用力锤（棒）激振时，其作用力方向应与桩顶面保持垂直。

### 10.3.4 信号采集应符合下列要求：

1 激振点宜选择在桩中心，传感器宜安装在距桩中心  $\frac{2}{3}$  半径处，且距离桩的主筋不小于 50mm；当桩径  $\geq 800\text{mm}$  且  $< 1000\text{mm}$  时，应设置不少于 3 个测点，当桩径  $\geq 1000\text{mm}$  时，不应少于 4 个测点；测点宜以桩心为中心对称布置，详见图 10.3.4。

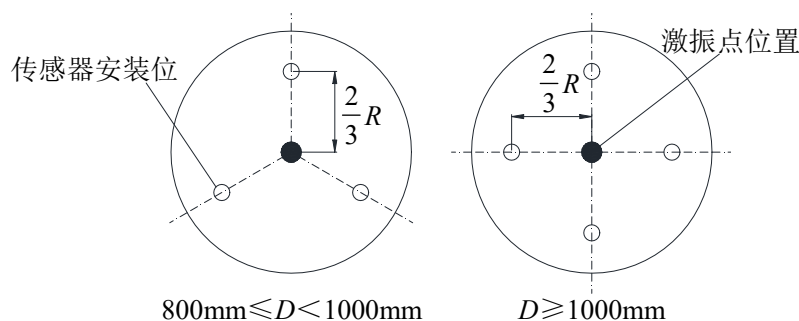


图 10.3.4 传感器安装和激振点位置图

2 各测点记录的有效信号数不应少于 3 次，且检测波形应具有良好的一致性。

3 当检测环境存在干扰时，宜采用信号叠加增强技术进行重复激振，提高信噪比，当时域信号一致性较差时，应分析原因，排除人为和检测仪器等干扰因素，重新检测或增加检测点数量。

4 应根据实测信号反映的桩身完整性情况，确定是否变换激振点位置和增加检测点数量。

10.3.5 正式检测前，应根据所使用的检测设备通过试验或相近地质条件及相同工艺条件确定低应变反射波法检测有效深度，为确定合适的检测方法及参数提供依据。

## 10.4 检测数据分析与判定

10.4.1 有效检测桩长确定应符合以下规定：

- 1 地质条件、成桩工艺、混凝土品种、养护条件相近；
- 2 检测仪器设备相同；
- 3 可测得明显桩底反射信号时的最大检测桩长；
- 4 选取满足上述条件不少于 10 根有代表性的 I 类工程基桩，按式 10.4.1-1 计算。

$$L' = \frac{1}{n} \sum_{i=1}^n L_i \quad (10.4.1-1)$$

式中：L' ——有效检测桩长（m）；

L<sub>i</sub>——参加统计第 i 根桩的桩长（m）；

n——参加波速平均值计算的基桩数量（n≥10）。

10.4.2 桩身波速平均值的确定应符合下列要求：

1 当桩长已知，且可测得明显桩底反射信号时，应选取相同条件下不少于 5 根 I 类桩的桩身波速值按式（10.4.2-1）～式（10.4.2-3）计算波速平均值：

$$c_m = \frac{1}{n} \sum_{i=1}^n c_i \quad (10.4.2-1)$$

$$c_i = \frac{2L \times 1000}{\Delta T} \quad (10.4.2-2)$$

$$c_i = 2L \times \Delta f \quad (10.4.2-3)$$

式中：c<sub>m</sub>——桩身波速平均值（m/s）；

c<sub>i</sub>——第 i 根桩的桩身波速计算值（m/s）；

L——测点以下桩长（m）；

$\Delta T$ ——时域信号第一峰与桩端反射波峰间的时间差 (ms);

$\Delta f$ ——幅频曲线上桩端相邻谐振峰间的频差 (Hz)。不宜取第一峰与第二峰进行计算;

$n$ ——参加波速平均值计算的基桩数量 ( $n \geq 5$ )。

2 当有效检测桩长大于等于施工桩长时, 待测超长桩波速代表值可选取地质条件、成桩工艺、混凝土品种、养护条件相近, 检测仪器设备相同, 可测得明显桩底信号已知桩长的工程桩, 选取不少于 10 根按 10.4.2-2 或 10.4.2-3 分别计算出每根的波速, 并按式 10.4.2-4 计算。

$$c_m = \frac{1}{n} \sum_{i=1}^n c_i \quad (10.4.2-4)$$

式中:  $c_m$ ——桩身波速平均值 (m/s);

$c_i$ ——第  $i$  根桩的桩身波速计算值 (m/s);

$n$ ——参加波速平均值计算的基桩数量 ( $n \geq 10$ )。

10.4.3 桩身缺陷位置应按式 (10.4.3-1)、式 (10.4.3-2) 计算:

$$x = \frac{1}{2000} \times \Delta t_x \times c \quad (10.4.3-1)$$

$$x = \frac{1}{2} \times \frac{c}{\Delta f_x} \quad (10.4.3-2)$$

式中:  $x$ ——测点至桩身缺陷之间的距离 (m);

$\Delta t_x$ ——时域信号第一峰与缺陷反射波峰间的时间差 (ms);

$\Delta f_x$ ——幅频曲线上对应于缺陷的相邻谐振峰间的频差 (Hz);

$c$ ——桩身波速 (m/s), 无法确定时用  $c_m$  值替代。

10.4.4 桩身完整性分析宜以时域曲线为主, 辅以频域分析, 并结合岩土工程勘察资料、桩型、施工记录和波形特征等因素按表 10.4.4-1 和表 10.4.4-2 综合分析评价:

1 当有效检测桩长大于或等于施工桩长时, 基桩完整性分类按表 10.4.4-1 评价:

表 10.4.4-1 桩身完整性类别评判表 (有效检测桩长大于或等于施工桩长)

类别	时域信号特征	频域信号特征
I	$2L/c$ 时刻前无缺陷反射波, 有桩底反射波	桩底谐振峰排列基本等间距, 其相邻频差 $\Delta f \approx c/2L$
II	$2L/c$ 时刻前出现轻微缺陷反射波, 有桩底反射波	桩底谐振峰排列基本等间距, 其相邻频差 $\Delta f \approx c/2L$ , 轻微缺陷产生的谐振峰与桩底谐振峰之间的频差 $\Delta f > c/2L$

III	有明显缺陷反射波，其他特征介于II类和IV之间	
IV	$2L/c$ 时刻前出现严重缺陷反射波或周期性反射波，无桩底反射波； 或因桩身浅部严重缺陷使波形呈现低频大振幅衰减振动，无桩底反射波	桩底谐振峰排列基本等间距，其相邻频差 $\Delta f > c/2L$ ，无桩底谐振峰； 或因桩身浅部严重缺陷只出现单一谐振峰，无桩底谐振峰

2 当有效检测桩长小于施工桩长时，低应变反射波法应与能够检测基桩桩长范围完整性的钻芯法或高应变法等同时使用，其低应变反射波法基桩完整性分类按表 10.4.4-2 判定评价：

表 10.4.4-2 桩身完整性类别评判表（有效检测桩长小于施工桩长）

类别	时域信号特征	频域信号特征
I	$2L'/c$ 无缺陷反射波	桩身自振周期 $< 1$ ，无桩底谐振峰
II	$2L'/c$ 时刻前出现轻微缺陷反射波	轻微缺陷产生的谐振峰，其相邻频差 $\Delta f > c/2L'$
III	有明显缺陷反射波，其他特征介于II类和IV之间	
IV	$2L'/c$ 时刻前出现严重缺陷反射波或周期性反射波或因桩身浅部严重缺陷使波形呈现低频大振幅衰减振动	严重缺陷谐振峰排列基本等间距，其相邻频差 $\Delta f > c/2L'$ ；因桩身浅部严重缺陷只出现单一谐振峰。

3 对于低应变反射波法与钻芯法或高应变法等同时使用时，桩身完整性检测分类判定评价应分别给出各自方法的检测结果。当有充分的检测数据，也可根据设计桩型、成桩工艺、地质条件、施工情况等，并结合两种及以上方法的检测结果综合评价全部被检超长桩的桩身完整性。

10.4.5 检测报告除应符合本规程第 3.5.4 条规定外，还应包括下列内容：

- 1 高应变法（或钻芯法）的样品检测数据及完整性判定类别。
- 2 应用组合检测方法对建筑单位工程基桩完整性判定结论。

## 附录 A 桩身内力测试

**A.0.1** 对竖向抗压静载试验桩，可得到桩侧各土层的分层抗压摩阻力和桩端支承力。

**A.0.2** 基桩内力测试宜根据测试目的及要求、试验桩型及施工工艺等选用电阻应变式传感器、振弦式传感器、光纤式应变传感器或滑动测微计。

**A.0.3** 传感器设置位置及数量宜符合下列规定：

1 传感器宜放在两种不同性质土层的界面处，以测量桩在不同土层中的分层摩阻力。在地面处（或以上）应设置一个测量断面作为传感器标定断面。传感器埋设断面距桩顶和桩底的距离不宜小于 1 倍桩径。

2 在同一断面处可对称设置 2~4 个传感器，当桩径较大或试验要求较高时应取高值。

**A.0.4** 传感器应采用焊接或绑焊工艺固定在钢筋笼上；带有接长杆的振弦式传感器宜焊接在主筋上。

**A.0.5** 电阻应变式传感器及其连接电缆均应有可靠的防潮绝缘防护措施；正式试验前传感器及电缆的系统绝缘电阻不应低于 200MΩ。

**A.0.6** 电阻应变测量所用的电阻应变仪应具有多点自动测量功能，仪器的分辨力应优于或等于 1με，并有存储和打印功能。

**A.0.7** 振弦式钢筋计宜按主筋直径大小选择，并采用与之匹配的频率仪进行测量，频率仪的分辨力应优于或等于 1Hz，仪器的可测频率范围应大于桩在最大加载时的频率的 1.2 倍。使用前应对钢筋计逐个标定，得出压力（拉力）与频率之间的关系。

**A.0.8** 滑动测微计测管的埋设应确保测标同桩身位移协调一致，并保持测标清洁。测管可在下笼前绑扎在钢筋笼的主筋上，并采取防止钢筋笼扭曲的措施；滑动测微计测试前后，都应进行仪器标定，以获得仪器零点和标定系数。

**A.0.9** 当同时进行桩身位移测量时，桩身内力和位移测试应同步。

**A.0.10** 测试数据整理应符合下列规定：

1 采用应变式传感器测量时，可按下列公式对实测应变值进行导线电阻修正：

采用半桥测量时：

$$\varepsilon = \varepsilon' \times (1 + r/R) \quad (\text{A.0.10-1})$$

采用全桥测量时：

$$\varepsilon = \varepsilon' \times (1 + 2r / R) \quad (\text{A.0.10-2})$$

式中： $\varepsilon$ ——应变值；

$\varepsilon'$ ——修正前的应变值；

$r$ ——导线电阻（ $\Omega$ ）；

$R$ ——应变计电阻（ $\Omega$ ）。

2 采用振弦式钢筋计测量时，应将钢筋计实测频率通过率定系数换算成力值，再计算成与钢筋计断面处混凝土应变相等的钢筋应变值。

3 采用滑动测微计测量时，应按式(A.0.10-3)、式（A.0.10-4）计算应变值：

$$e = (e' - Z_0) \times K \quad (\text{A.0.10-3})$$

$$\varepsilon = e - e_0 \quad (\text{A.0.10-4})$$

式中： $e$ ——仪器读数修正值；

$e'$ ——仪器读数；

$Z_0$ ——仪器零点；

$K$ ——率定系数；

$e_0$ ——初始测试仪器读数修正值。

4 在数据整理过程中，应将零漂大、变化无规律的测点删除，求出同一断面有效测点的应变平均值，并按下式计算该断面处桩身轴力：

$$Q_i = \varepsilon_i \times E_i \times A_i \quad (\text{A.0.10-5})$$

式中： $Q_i$ ——桩身第*i*断面处轴力（kN）；

$\varepsilon_i$ ——第*i*断面处应变平均值；

$E_i$ ——第*i*断面处桩身材料弹性模量（kPa）；当桩身断面、配筋一致时，宜按标定断面处的应力与应变的比值确定；

$A_i$ ——第*i*断面处桩身截面面积（ $\text{m}^2$ ）。

5 应将每级试验荷载下桩身不同断面处的轴力值制成表格，并绘制轴力分布图。再由桩顶极限荷载下对应的各断面轴力值计算桩侧土的分层极限摩阻力和极限端阻力：

$$q_{si} = \frac{Q_i - Q_{i+1}}{u \times l_i} \quad (\text{A.0.10-6})$$

$$q_p = \frac{Q_n}{A_0} \quad (\text{A.0.10-7})$$

式中：  $q_{si}$ ——桩第  $i$  断面与  $i+1$  断面间侧摩阻力（kPa）；

$q_p$ ——桩的端阻力（kPa）；

$i+1$ ——桩检测断面顺序号，  $i=1, 2, \dots, n$ ，并自桩顶以下从小到大排列；

$u$ ——桩身周长（m）；

$l_i$ ——第  $i$  断面与  $i+1$  断面之间的桩长（m）；

$Q_n$ ——桩端的轴力（kN）；

$A_0$ ——桩端面积（ $\text{m}^2$ ）。

**6** 桩身第  $i$  断面处的钢筋应力可按下式计算：

$$\sigma_{si} = E_s \cdot \varepsilon_{si} \quad (\text{A.0.10-8})$$

式中：  $\sigma_{si}$ ——桩身第  $i$  断面处的钢筋应力（kPa）；

$E_s$ ——钢筋弹性模量（kPa）；

$\varepsilon_{si}$ ——桩身第  $i$  断面处的钢筋应变。



## 附录 B 混凝土桩桩头处理

- B.0.1** 混凝土桩应凿掉桩顶部的破碎层以及软弱或不密实的混凝土。
- B.0.2** 桩头顶面应平整，桩头中轴线与桩身上部的中轴线应重合。
- B.0.3** 桩头主筋应全部直通至桩顶混凝土保护层之下，各主筋应在同一高度上。
- B.0.4** 距桩顶 1 倍桩径范围内，宜用厚度为 3mm~5mm 的钢板围裹或距桩顶 1.5 倍桩径范围内设置箍筋，间距不宜大于 100mm。桩顶应设置钢筋网片 1 层~2 层，间距 60mm~100mm。
- B.0.5** 桩头混凝土强度等级宜比桩身混凝土提高 1~2 级，且不得低于 C30。
- B.0.6** 高应变法检测的桩头测点处截面尺寸应与原桩身截面尺寸相同。
- B.0.7** 桩顶应用水平尺找平。

## 附录 C 单桩竖向静载试验检测数据记录表

试验室名称：

记录编号：

工程名称				委托/任务编号				样品名称			
桩号				试验依据				试验日期			
主要仪器设备及编号											
加载级	油压 (MPa)	荷载 (kN)	观测时间	位移计 (百分表) 读数 (mm)					本级沉降 (mm)	累计沉降 (mm)	备注
				1#	2#	3#	4#	平均值			
检测：			记录：				复核：				

## 附录 D 单桩水平静载试验检测数据记录表

**D.0.1** 单桩慢速维持荷载法静载试验的检测数据宜按表 D.0.1 的格式记录。

**表 D.0.1 单桩慢速维持荷载法静载试验记录表**

工程名称				委托/任务编号				桩号			
仪器设备				试验依据				试验日期			
加载级	油压 (MPa)	荷载 (kN)	测读时间	位移计(百分表)读数				本级位移 (mm)	累计位移 (mm)	备注	
				1号	2号	3号	4号				
检测：			记录：				复核：				

**D.0.2** 单桩单向多循环加载法静载试验的检测数据宜按表 D.0.2 的格式记录。

**表 D.0.2 单桩单向多循环加载法静载试验记录表**

工程名称				委托/任务编号				桩号				
仪器设备				试验依据				试验日期				
上下表距												
油压 (MPa)	荷载 (kN)	观测时间	循环数	加载		卸载		水平位移 (mm)		加载上下表读数差	转角	备注
				上表	下表	上表	下表	加载	卸载			
检测：			记录：				复核：					

## 附录 E 界面钻芯管的制作与安装要点

- E.0.1** 界面钻芯管应采用钢质管材，应具有一定的强度和刚度。内径不宜小于 130mm，壁厚不小于 4mm。
- E.0.2** 界面钻芯管底部应预先封闭，宜用堵头封闭或用钢板焊封。
- E.0.3** 制作钢筋笼时，宜将界面钻芯管绑扎在钢筋笼内侧。宜在钢筋笼地段以上 1m 左右，搭接焊折弯成“L”形的定位筋，宜将管底焊接在定位筋上。吊放钢筋笼时，应防止界面钻芯管从定位钢筋上脱落、下降至桩底岩面上。
- E.0.4** 每节钢管间宜采用套管焊接或其他可靠方式连接，上、下管应保持顺直，连接处不得渗浆。
- E.0.5** 下节管和上节管连接后，应采用焊接等连接方式，将上节管固定在钢筋笼上。
- E.0.6** 管顶部标高宜平钢筋笼标高，管口应加盖堵头或用钢板焊封。
- E.0.7** 在桩身未配筋的部位，应采取有效方法将界面钻芯管安装至桩底以上 1m。
- E.0.8** 为防止钢筋笼上浮，吊放钢筋笼时，宜往界面钻芯管内注满清水。

## 附录 F 钻芯法检测数据记录表

**F.0.1** 钻芯法检测数据宜按表 F.0.1-1、F.0.1-2 的格式记录。

**表 F.0.1-1 钻芯法检测现场操作记录表**

工程名称									
委托/任务编号		试验依据			试验日期				
仪器设备		桩号			孔号				
时间		钻进 (m)			芯样编号	芯样长度	残留芯样	芯样采取率%	芯样初步描述及芯样质量指标和异常情况记录
自	至	自	至	计					
检测:		记录:			复核:				

**表 F.0.1-2 钻芯法检测芯样编录表**

工程名称									
委托/任务编号		试验依据			试验日期				
桩径		混凝土设计强度等级			桩号/钻芯孔号				
项目	分段 (层) 深度 (m)	芯样描述			取样编号		取样深度	备注	
桩身混凝土		混凝土芯样连续、完整程度，表面光滑程度，骨料大小及分布情况，芯样长短、断口吻合状态，芯样气孔、蜂窝麻面、沟槽的大小和分布范围、桩身、墙身夹泥、断桩、断墙情况和严重程度。							
桩底沉渣		桩底嵌固情况，沉渣或虚土厚度。							
持力层		分层描述，岩土名称、芯样颜色、结构、构造，裂隙发育程度，坚硬及风化程度。			当持力层为岩体时，应取岩样（强风化或土层的动力触探或标准贯入试验结果）。				
检测:		记录:			复核:				

**F.0.2** 检测芯样综合柱状图应按表 F.0.2 的格式记录和描述。

**表 F.0.2 钻芯法检测芯样综合柱状图**

工程名称								
委托/任务编号				混凝土设计强度			设计桩径	
桩号/孔号				桩顶标高			开孔时间	
施工桩长				钻孔深度			终孔时间	
层序号	层底标高 (m)	层底深度 (m)	分层厚度 (m)	混凝土/岩土芯柱 状图 (比例尺)	桩身混凝土、持 力层描述	序号	芯样强度 深度 (m)	备注
				□ □ □				
注：□代表芯样试件取样位置。								
检测：			记录：			复核：		

## 附录 G 桩身位移测量

**G.0.1** 本方法适用测试桩身各土层分界处，以及桩端的位移量，用于推算桩身各测点及桩端的轴力。

**G.0.2** 桩身及桩端位移测试应符合下列规定：

1 根据需进行位移测试的桩身断面位置，分别设置沉降管和沉降杆。

2 沉降管宜采用钢管，直径应满足沉降杆设置的要求，其内径与沉降杆外径之差  
不宜小于 10mm。沉降管应竖直固定在钢筋笼上，底端位于测试位置断面位置，并采取  
封底措施，顶端标高略高于试桩桩顶，设置前应预先考虑避开千斤顶摆放位置。沉降管  
随钢筋笼下放，当钢筋笼分节下放时，应保证接头处沉降管的连接质量，并控制沉降管  
的垂直度偏差。

3 沉降杆可采用具有一定刚度的钢管或钢杆，接头应紧密，下端固定在需测试断  
面顶端高出外管 100mm~200mm，并能与固定断面同步位移。沉降杆应具有一定的刚  
度，沉降杆接头处应光滑。

4 沉降杆数据的测读应与桩顶位移同步进行。

**G.0.3** 桩身各测点处的轴力可按照下式进行计算：

$$Q_i = \frac{2AE(s_t - s_{t0} - s_i + s_{i0})}{L} - Q_t \quad (\text{G.0.3})$$

式中： $Q_i$ —桩身第  $i$  断面处轴力 (kN)

$E$ —第  $i$  断面处桩身材料弹性模量 (kPa)

$A$ —第  $i$  断面处桩身截面面积 ( $\text{m}^2$ )

$s_i$ —第  $i$  断面处测点桩身沉降量 (mm)

$s_{t0}$ —桩顶荷载卸载为零后的桩顶沉降量 (mm)

$s_{i0}$ —桩顶荷载卸载为零后的第  $i$  断面处测点桩身沉降量 (mm)

$s_t$ —桩顶沉降量 (mm)

$Q_t$ —桩顶荷载量 (kN)

$L$ —有效桩长 (m)

## 本规程用词说明

1 为便于在执行本规程条文时区别对待，对于要求严格程度不同的用词说明如下：

1) 表示很严格，非这样做不可的用词：

正面词采用“必须”，反面词采用“严禁”；

2) 表示严格，在正常情况下均应这样做的用词：

正面词采用“应”，反面词采用“不应”或“不得”；

3) 表示允许稍有选择，在条件许可时首先应这样做的用词：

正面词采用“宜”或“可”，反面词采用“不宜”；

4) 表示有选择，在一定条件下可以这样做的用词，采用“可”。

2 条文中指明应按其他有关标准执行的写法为“应按……执行”或“应符合……的规定”。



## 引用标准名录

- 1 云南省地方标准《桩身自反力平衡静载试验技术规程》DBJ 53/T-106
- 2 《建筑地基基础设计规范》GB 50007
- 3 《建筑桩基技术规范》JGJ 94
- 4 《建筑基桩检测技术规范》JGJ 106
- 5 《建筑基桩自平衡静载试验技术规程》JGJ/T 403
- 6 《基桩动测仪》JG/T 518

云南省工程建设地方标准

云南省建筑大直径超长灌注桩  
检测技术规程

条文说明



# 目 次

1	总 则.....	70
3	基本规定.....	71
3.1	一般规定.....	71
3.3	检测方法和检测数量.....	71
4	成孔质量检测.....	73
4.1	一般规定.....	73
4.3	现场检测技术.....	73
4.4	检测数据分析.....	73
5	单桩竖向抗压静载试验.....	75
5.1	一般规定.....	75
5.2	仪器设备.....	75
5.3	现场检测技术.....	76
5.4	检测数据分析与判定.....	76
6	单桩水平静载试验.....	78
6.1	一般规定.....	78
6.2	仪器设备及其安装.....	78
6.3	现场检测.....	79
6.4	检测数据分析与判定.....	79
7	钻芯法.....	82
7.1	一般规定.....	82
7.2	仪器设备.....	82
7.3	现场检测技术.....	82
7.4	芯样截取与抗压试验.....	83
7.5	检测数据分析与判定.....	83
8	声波透射法.....	85
8.1	一般规定.....	85
8.2	仪器设备.....	85

8.3	声测管埋设.....	86
8.4	现场检测.....	87
8.5	检测数据分析与判定.....	89
9	高应变法.....	93
9.1	一般规定.....	93
9.2	仪器设备.....	93
9.3	现场检测.....	95
9.4	检测数据分析与判定.....	97
10	低应变反射波法.....	101
10.1	一般规定.....	101
10.2	仪器设备.....	101
10.3	现场检测技术.....	102
10.4	检测数据分析与判定.....	103

# 1 总 则

**1.0.1** 随着城市建设的快速发展和人们对空间利用要求的不断提高，超高层建筑层出不穷。大直径超长灌注桩具有较高的承载力在实际工程项目中得到充分的体现，且成为超高层建筑的必然选择。现有检测标准对超长桩的检测不够系统性、针对性，具体体现在：超长桩定义不明确、常规检测方法的合理性及适用性等问题。故根据我省的工程建设特点，科学合理的建立我省的超长桩检测技术体系。形成专业的超长桩的检测方法从而提高检测结果的可靠性。根据云南省住房和城乡建设厅《关于印发云南省 2020 年工程建设地方标准编制计划（第一批）的通知》的要求，在梳理、借鉴全国多省经验的基础上，充分结合云南省基本省情，编制本规程。

**1.0.2** 本条规定明确了本规程的适用范围，包括建筑工程及市政工程超长桩的质量检测及评价。

**1.0.4** 本条规定了本标准与其他相关标准之间的关系。

## 3 基本规定

### 3.1 一般规定

**3.1.2** 超长桩相对于普通的桩基而言，地基条件更加复杂、施工质量变异性更大，常规检测方法均有其优点及不足，仅靠一种检测方法不能全面、有效、合理的对桩身质量完整性类别进行判断，需结合多种检测方法相互验证、辅助检测，才能对其桩身完整性作出综合评判。因此要求大直径超长桩应通过两种或两种以上检测方法的相互补充、验证。

**3.1.3** 基础采用超长桩的项目场地及地基条件一般都较为复杂、基桩施工质量可靠性低，且目前超长桩的使用项目并不算太多，项目周边的相关试桩参考资料较少，因此本规程要求超长桩的单桩极限承载力均需通过试验桩进行检测。超长桩的单桩极限承载力与桩长、桩径、沉淀、桩孔倾斜等密切相关，故提出试验桩孔应进行成孔质量检测，以达到静载试桩为设计提供依据和评估工程质量的目的。

**3.1.6** 工程桩的承载力和桩身完整性(或桩身质量)是国家标准《建筑地基基础工程施工质量验收规范》GB50202 桩基验收中的主控项目，也是现行国家标准《建筑地基基础设计规范》GB50007 和现行行业标准《建筑桩基技术规范》JGJ94 以强制性条文形式规定的必检项目。虽然工程桩的预期使用功能要通过单桩承载力实现，但是，完整性检测的目的是发现某些可能影响单桩承载力的缺陷，最终仍是为减少安全隐患、可靠判定工程桩承载力服务。另一方面，由于承载力抽检数量比较少，若不进行完整性检测，难以全面控制工程质量。

### 3.3 检测方法和检测数量

**3.3.1** 从工程角度考虑，超长桩更需要加强过程控制，故抽检数量为 100%。

**3.3.2** 桩基为隐蔽工程，在工程结构中的地位十分重要，由于成桩质量难以直观检查，使用过程中再发现质量问题时难以处理，因此，受检桩的选取应坚持偏于安全、按最不利的原则确定，应考虑尽可能减小对可能存在质量隐患桩的漏检概率。同时也应兼顾检测造价和进度因素，抽检数量应限制在合理的范围之内。

**3.3.3** 对于超长桩，桩长过长，桩施工质量可靠性更低，长径比过大，其桩身的完整性检测更加困难，因此本规程对于建筑桩基的检测数量的要求比《建筑基桩检测技术规

范》JGJ106的要求更加严格。随着桩径的增大和桩长超长，尺寸效应和有效检测深度对低应变法的影响加剧，而钻芯法、声波透射法恰好适合于大直径桩的检测(对于嵌岩桩，采用钻芯法可同时钻取桩端持力层岩芯和检测沉渣厚度)。对大直径桩采用联合检测方式，多种方法并举，可以实现低应变法与钻芯法、声波透射法之间的相互补充或验证，优势互补，提高完整性检测的可靠性。为了声波透射法补充或扩大抽检的需要，规定超长桩全部安装声测管。

**3.3.4** 低应变反射波法有效检测深度——采用低应变反射波法检测超长桩时，按规定的仪器设备、相近的工艺方法和地基情况所能检测可重复性的最大桩底反射信号，且反射信号深度不少于5根I类工程桩的平均深度。

**3.3.5** 超长桩的单桩竖向抗压承载力特征值一般都比较大，单桩竖向抗压承载力特征值会存在大于10000kN的情况，当设计有要求且场地条件许可时，应通过单桩竖向抗压静载试验来确定单桩竖向抗压承载力会更加直观。



## 4 成孔质量检测

### 4.1 一般规定

**4.1.1~4.1.2** 采用超声波法检测成孔质量时，由于超声波探头的封装方式造成声波发射面外侧一定距离存在反射盲区，因此存在最小被测孔径的限制。

泥浆的性能直接影响超声波的传播性能。根据一般工程经验泥浆比重控制在1.03~1.15之间，含砂率 $<4\%$ ，且待泥浆中气泡消散后，对于超声波法可以取得较好的检测效果。

对于孔径的检测，接触式孔径仪检测结果是各个测臂的平均值，超声波法检测结果由弦长推算。检测假定桩孔为标准圆形，忽略可能存在孔径圆度不规则导致的偏差。

定量区分泥浆沉淀和下部原状地层比较困难。目前常用的做法是采用实测孔深与钻进实际孔深比较的方法计算沉淀厚度。

### 4.3 现场检测技术

**4.3.3** 超声波法孔径测量采用正交二方向检测方式，便于获取两垂直方向弦长。对于单次测量只能获取一个方向弦长的，建议采用平面测量的方式标记出两相互垂直方向。

**4.3.4** 桩孔倾斜度测试时，可在触底后根据吊索的张紧程度，稍稍提起一点探头，以避免探头触底偏斜造成的不必要的倾斜度测量误差。

### 4.4 检测数据分析

**4.4.2** 本条桩孔直径计算方法假定桩孔为标准圆形，并将超声探头设定于标准圆心。如果探头与标准圆中心位置偏差过大，公式（4.4.2-2）计算结果将成为标准圆的弦长，导致桩径误差。

对于可自动测量两互相垂直方向距离的超声波法桩孔测量仪器，公式（4.4.2-3）计算结果同样基于桩孔为标准圆的假设。

**4.4.4** 本条桩孔倾斜度计算方法，同样将超声探头设定于孔口起始面的标准圆心。倾斜度计算只考虑孔口、孔底中心偏差，不同孔深截面中心偏差未计入。从公式（4.4.4-3）

可以看出，两个相互垂直方向的弦长的准确获取，是后续按几何方式计算出的偏心距乃至倾斜度的关键。

## 5 单桩竖向抗压静载试验

### 5.1 一般规定

**5.1.1** 单桩抗压静载试验是检测基桩竖向抗压承载力直观、可靠的传统方法。若设计无特殊要求时，采用单循环加载试验。如设计有特殊要求，则按设计要求的加载试验，如循环荷载、等变形速率及恒载法等方法。

**5.1.2** 本条明确规定为设计提供依据的静载试验应加载至桩的承载极限状态，即试验需进行到能判定单桩极限承载力为止。对于以桩身强度控制承载力的端承桩，当设计另有规定时，按设计规定。

### 5.2 仪器设备

**5.2.3** 锚桩抗拔力由锚桩桩周岩土的性质和桩身材料强度决定，验算时分别计算桩周岩土的抗拔承载力和桩身材料的抗拔承载力，结果取小值。当工程桩做锚桩且设计对桩身有特殊要求的，需征求设计的同意。

**5.2.4** 用荷重传感器（直接方式）和油压表（间接方式）两种荷载测量方式的区别在于：前者采用荷重传感器测力，不需考虑千斤顶活塞摩擦对出力的影响；后者需通过率定换算千斤顶出力。同型号千斤顶在保养正常状态下，相同油压时的出力相对误差约为 1%~2%，非正常时可高达 5%。采用传感器测量荷重或油压，容易实现加卸荷与稳压自动化控制，且测量精度较高。采用压力表测定油压时，为保证测量精度，其精度等级应优于或等于 0.4 级。当油路工作压力较高时，有时出现油管爆裂、接头漏油、油泵加压不足造成千斤顶出力受限、压力表线性度变差等情况，一般选用耐压高、工作压力大和量程大的油管、油泵和压力表。

**5.2.5** 对于机械式大量程（50mm）百分表，计量检定规程规定：全程示值误差和回程误差分别不超过 40 $\mu$ m 和 20 $\mu$ m，相当于满量程测量误差不大于 0.1%FS。基准梁应一端固定，另一端简支，这是为减少温度变化引起的基准梁挠曲变形。基准梁应采取有效遮挡措施，以减少温度变化和刮风下雨的影响，尤其在昼夜温差较大且白天有阳光照射时更应注意。

**5.2.6** 在被检桩加卸载过程中，荷载将通过锚桩（地锚）、压重平台支墩传至被检桩、

基准桩周围地基土并使之变形。随着被检桩、基准桩和锚桩（或压重平台支墩）三者间相互距离缩小，地基土变形对试桩、基准桩的附加应力和变位影响加剧。

国际土力学与基础工程协会（ISSMFE，1985年）提出了静载试验中被检桩中心到锚桩（或压重平台支墩边）和到基准桩各自间的距离应分别“不小于 2.5m 或 3D”，我国大部分现行规范规定“大于等于 4D 且不小于 2.0m”。大型桥梁的大直径桩试验荷载大、每个承台下桩间净距小（最小中心距为 3D），往往受设备能力制约，采用锚桩法检测时，三者间的距离有时很难满足“大小或等于 4D”的要求，加长基准梁又很难避免受气候环境影响。考虑到现场验收试验中的困难，且加载过程中，锚桩上拔对基准桩、被检桩的影响小于压重平台对它们的影响，故本规程中对部分间距的规定放宽为不小于 3D。

软土场地堆载重量较大时，需增加支墩边与基准桩中心和被检桩中心之间的距离，并在试验过程中观测基准桩的竖向位移。

## 5.3 现场检测技术

**5.3.2** 为便于沉降测量仪表安装，被检桩顶部宜高出试坑地面；为使被检桩受力条件与设计条件相同，试坑地面宜与承台底高程一致。对于工程桩验收检测，当桩身荷载水平较低时，允许采用水泥砂浆将桩顶抹平的简单桩头的处理方法。

**5.3.3** 本条主要是考虑在实际工程桩检测中，因锚桩质量问题而导致试桩失败或中途停顿的情况时有发生，为此要求在试桩前对灌注桩及有接头的混凝土预制桩进行完整性检测，以判断其能否作为锚桩使用。

**5.3.4** 当加载至接近极限荷载时，为获得相对准确的极限荷载，可以按半级荷载加载。

**5.3.6** 当桩身存在水平整合型缝隙、桩端有沉淀或掉角时，在较低竖向荷载时常出现本级荷载沉降超过上一级荷载对应沉降 5 倍的陡降，当缝隙闭合或桩端与硬持力层接触后，随着持载时间或荷载增加，变形梯度逐渐变缓；当桩身强度不足桩被压断时，也会出现陡降，但与前者相反，随着沉降增加，荷载不能维持甚至大幅降低。所以，出现陡降后不能立即卸荷，需使桩下沉量超过 0.05 倍桩径，以便分析造成陡降的原因。

## 5.4 检测数据分析与判定

**5.4.1** 除  $Q-s$ 、 $s-\lg t$  曲线外，还有  $s-\lg Q$  曲线。同一工程的一批被检曲线应按相同的沉降纵坐标比例绘制，满刻度沉降值不宜小于  $0.05D$ ，使结果直观、便于比较。

**5.4.2** 对缓变型  $Q-s$  曲线，按  $s=0.05D$  确定直径大于等于 800mm 桩的极限承载力大体是保守的；且因  $D \geq 800\text{mm}$  时定义为大直径桩，当  $D=800\text{mm}$  时， $0.05D=40\text{mm}$ ，正好与中、小直径桩的取值标准衔接。应该注意，世界各国按桩顶总沉降确定极限承载力的规定差别较大，这和各国安全系数的取值大小，特别是土体结构对基桩沉降的要求有关。因此当按本规程建议的桩顶沉降量确定极限承载力时，尚应考虑土体结构对基桩沉降的影响。

## 6 单桩水平静载试验

### 6.1 一般规定

**6.1.1** 桩的抗弯能力取决于桩和土的力学性能、桩的自由长度、抗弯刚度、桩宽、桩顶约束等因素。试验条件应尽可能和实际工作条件接近，将各种影响降低到最小的程度，使试验成果能尽量反映工程桩的实际情况。通常情况下，试验条件很难做到和工程桩的情况完全一致，此时应通过试验桩测得桩周土的地基反力特性，即地基土的水平抗力系数。它反映了桩在不同深度处桩侧土抗力和水平位移之间的关系，可视为土的固有特性。根据实际工程桩的情况（如不同桩顶约束、不同自由长度），用它确定土抗力大小，进而计算单桩的水平承载力。因此，通过试验求得地基土的水平抗力系数具有更实际、更普遍的意义。

**6.1.2** 本条明确规定为设计提供依据的水平静载试验应加载至桩的承载极限状态甚至破坏，即试验应进行到能判定单桩极限承载力为止。当设计另有规定时，应从其规定。在对工程桩验收检测时，规定了按设计要求的最大水平加载量或最大水平位移量控制，以保证足够的安全储备。

### 6.2 仪器设备及其安装

**6.2.2** 水平静载试验的反力装置不仅应满足承载力要求外，还应满足刚度要求。

**6.2.3** 规定水平力作用点宜与实际工程的桩基承台底面标高一致，是因为如果水平力作用点位置高于基桩承台底标高，试验时在相对承台底标高处产生附加弯矩，影响测试结果，也不利于将试验成果根据实际桩顶的约束予以修正。球形支座的作用是在试验过程中，保持作用力的方向始终水平和通过桩轴线，不随桩的倾斜或扭转而改变。

**6.2.4** 用油压表或压力传感器（间接方式）需通过率定换算千斤顶出力。采用传感器测量油压，容易实现加卸荷与稳压自动化控制，且测量准确度较高。准确度等级一般是指仪器仪表测量值的最大允许误差。采用压力表或压力传感器测定油压时，为保证测量精度，其精度等级应优于或等于 0.5 级。

当油路工作压力较高时，有时出现油管爆裂、接头漏油、油泵加压不足造成千斤顶出力受限，压力表在超过其 3/4 满量程时的示值误差增大。所以，应适当控制最大加荷

时的油压，选用耐压高、工作压力大和量程大的油管、油泵和压力表。为保证液压系统的安全，要求试验用油泵、油管在最大加载时的压力不应超过规定工作压力的 80%。千斤顶、压力表或压力传感器的最佳使用范围约为量程的 1/4 至量程的 4/5，因此，应根据最大试验荷载合理选择量程适当的测量设备。另外，也应避免将大吨位级别的千斤顶用于小荷载（相对千斤顶最大出力）的水平静载试验中。

**6.2.5** 基准桩应打入地面以下足够的深度，一般不小于 1m。基准梁应一端固定，另一端简支，这是为减少温度变化引起的基准梁挠曲变形。基准梁应采取有效遮挡措施，以减少温度变化和刮风下雨的影响，尤其在昼夜温差较大且白天有阳光照射时更应注意。

**6.2.6** 现场试验荷载较高、试验时间较长，为了试验安全、降低试验人员频繁记录的工作量，同时为了较好的控制加卸荷与稳压、较高的测量准确度，宜采用自动采集设备对加载系统进行加载、卸载控制，按照规定自动记录荷载测量值和水平位移测量值。

## 6.3 现场检测

**6.3.1** 在检测之前，对桩身完整性进行检测，目的是了解桩身完整性是否会影响到基桩的水平承载力。在水平静载试验过程中，可能会出现桩身开裂或破损的现象，所以在水平承载力检测完成后对桩身完整性的检测就更为重要。

**6.3.2** 加载方法主要是为了模拟实际结构的受力形式，单向多循环加载法宜用于上部结构受周期性水平荷载作用的情况。慢速维持荷载法宜用于上部结构主要受长期单向水平荷载作用的情况。

**6.3.4** 维持荷载是指试验过程中，单级荷载的变化范围不得超过分级荷载的  $\pm 10\%$ 。

**6.3.6** 本条对单桩水平荷载试验终止加载条件提出了具体规定，既适用于单向多循环加载法，也适用于慢速维持荷载法。对超长桩而言，承受水平荷载桩的破坏特征是桩身强度破坏，即桩身发生折断，此时试验自然终止。在工程桩水平承载力验收检测中，终止加荷条件可按设计要求或标准规范规定的水平位移允许值控制。

## 6.4 检测数据分析与判定

**6.4.2** 本条中的地基土水平土抗力系数随深度增长的比例系数  $m$  值的计算公式仅适用于水平力作用点至试坑地面的桩自由长度为零时的情况。按桩、土相对刚度不同，水平

荷载作用下的桩-土体系有两种工作状态和破坏机理，一种是“刚性短桩”，因转动或平移而破坏，相当于 $\alpha h < 2.5$ 时的情况；另一种是工程中常见的“弹性长桩”，桩身产生挠曲变形，桩下段嵌固于土中不能转动，即本条中 $\alpha h \geq 4.0$ 的情况。在 $2.5 \leq \alpha h < 4.0$ 范围内，称为“有限长度的中长桩”。《建筑桩基技术规范》JGJ 94 对中长桩的 $v_y$ 变化给出了具体数值（见表 6-1）。因此，在按式（6.4.2-1）计算  $m$  值时，应先试算 $\alpha h$  值，以确定 $\alpha h$  是否大于或等于 4.0，若在 2.5~4.0 范围以内，应调整 $v_y$  值重新计算  $m$  值（有些行业标准不考虑）。当 $\alpha h < 2.5$ 时，式（6.4.2-1）不适用。

表 6-1 桩顶水平位移系数 $v_y$

桩的换算埋深 $\alpha h$	4.0	3.5	3.0	2.8	2.6	2.4
桩顶自由或铰接时的 $v_y$ 值	2.441	2.502	2.727	2.905	3.163	3.526

注：当 $\alpha h > 4.0$ 时取 $\alpha h = 4.0$ 。

试验得到的地基土水平抗力系数的比例系数 $m$ 不是一个常量，而是随地面水平位移及荷载而变化的曲线。

**6.4.3** 对超长桩而言，桩在水平荷载作用下，桩侧土体随着荷载的增加，其塑性区自上而下逐渐开展扩大，最大弯矩断面下移，最后形成桩身结构的破坏。所测水平临界荷载 $H_{cr}$ 即当桩身产生开裂时所对应的水平荷载。因为只有混凝土桩才会产生开裂，故只有混凝土桩才有临界荷载。

**6.4.4** 单桩水平极限承载力是对应于桩身折断或桩身钢筋应力达到屈服时的前一级水平荷载。

**6.4.5** 本条只适用于为设计提供依据时的水平极限承载力和水平临界荷载试验结果的统计，统计取值方法按《建筑地基基础设计规范》GB 50007 的规定执行。前期静载试验的桩数一般很少，而影响单桩水平承载力的因素复杂多变。为数有限的试验桩中常出现个别桩水平承载力过低或过高，若恰好不是偶然原因造成，简单算术平均容易造成浪费或不安全。因此规定极差超过平均值的 30%时，首先应分析、查明原因，结合工程实际综合确定。又如桩数为 3 根或 3 根以下承台，或以后工程桩施工为密集挤土群桩，出于安全考虑，极限承载力可取低值。

**6.4.6** 确定单桩水平荷载试验最大试验荷载和受检桩单桩水平承载力特征值，首先应该考虑设计要求，本规程提出了两个水平位移值，一个是本规程第 6.3.3 条控制最大试验荷载的最大水平位移控制值，另一个是本条确定水平承载力特征值的水平允许位移，如



果这两个值是一样的，那么，单桩水平载荷验收试验可以简单地理解为，加载至水平允许位移对应的试验荷载就是单桩水平承载力特征值。

单桩水平承载力特征值除与桩的材料强度、截面刚度、入土深度、土质条件、桩顶水平位移允许值有关外，还与桩顶边界条件（嵌固情况和桩顶竖向荷载大小）有关。由于建筑工程的基桩桩顶嵌入承台长度通常较短，其与承台连接的实际约束条件介于固接与铰接之间，这种连接相对于桩顶完全自由时可减少桩顶位移，相对于桩顶完全固接时可降低桩顶约束弯矩并重新分配桩身弯矩。如果桩顶完全固接，水平承载力按位移控制时，是桩顶自由时的 2.60 倍；对较低配筋率的灌注桩按桩身强度（开裂）控制时，由于桩顶弯矩的增加，水平临界承载力是桩顶自由时的 0.83 倍。如果考虑桩顶竖向荷载作用，混凝土桩的水平承载力将会产生变化，桩顶荷载是压力，其水平承载力增加，反之减小。

由于水平荷载—位移关系的非线性， $m$  值随荷载位移增加而减小，因此应根据设计考虑的实际荷载或允许位移确定  $m$  值。对低配筋率灌注桩，水平承载力多由桩身强度控制，则应按试验得到的  $H$ - $m$  曲线取水平临界荷载所对应的  $m$  值；对于高配筋率混凝土桩或钢桩，水平承载力按允许位移控制时，可按设计要求的水平允许位移选取  $m$  值。

在单桩水平承载力特征值的确定上，不采用水平极限承载力除以某一固定安全系数的做法，而是把桩身强度、开裂或允许位移等条件作为控制因素。也正是因为水平承载桩的承载能力极限状态主要受桩身强度（抗弯刚度）制约，通过水平静载试验给出的极限承载力和极限弯矩对强度控制设计非常必要。

## 7 钻芯法

### 7.1 一般规定

**7.1.4** 对桩底沉渣厚度检测、桩端持力层岩土性状的鉴定以及桩底混凝土完整性和强度的检测，宜采用界面钻芯，界面钻芯的结果评价应参照钻芯法结果评价的规定执行。由于桩底以上其余桩身部分混凝土完整性和强度检测仍然需由钻芯法完成，故界面钻芯不能完全替代常规钻芯法检测。

### 7.2 仪器设备

**7.2.1** 钻芯设备应具有产品合格证。钻机应采用岩芯钻探用的液压钻机，并配有相应的钻塔和牢固的底座、机械技术性能良好，不得使用立轴旷动过大的钻机。

**7.2.3** 为确保芯样质量，除采用符合要求的钻机外，还需采用合适的钻头。开孔一般用合金慢速钻进，正常钻进一般采用金刚石钻头，保证快速切割，减少对芯样的扰动。芯样试件直径一般不小于混凝土骨料表观最大粒径的3倍，在任何情况下不小于骨料最大粒径的2倍，否则芯样试件的抗压强度离散性会较大，不利于混凝土强度的评判。一般选用外径为101mm和110mm的钻头。

**7.2.4** 为了把芯样加工成符合试验要求的试件，一般采用锯切方法，芯样需用夹紧装置固定。锯切用的圆锯片，也要采用金刚石锯片。

**7.2.5** 芯样试件进行抗压强度试验时，对端面平整度及垂直度有很高的要求，需采用专用的补平器和磨平机。

### 7.3 现场检测技术

**7.3.4** 钻机设备安装后，进行试运行，在确认钻进正常后方能开钻。桩顶面与钻机塔座距离大于2m时，一般要安装孔口管，开孔一般采用合金钻头、开孔深度为0.3~0.5m，后安装孔口管，孔口管安装时应严格测量垂直度，然后固定。

**7.3.7** 芯样取出后，自上而下按回次顺序排放，芯样侧面应清晰标明回次数、块号、本回次总块数，及时记录孔号、回次数、起止深度、块数、总块数、芯样质量的初步描述

及钻进异常情况。

对桩身混凝土芯样、桩底沉淀及桩端持力层需做详细的编录，对桩身混凝土芯样的描述包括混凝土钻进深度、芯样连续性、完整性、胶结情况、表面光滑情况、端口吻合程度、芯样是否为柱状、骨料大小及分布情况，气孔、蜂窝、麻面、沟槽、离析、破碎、夹泥、松散的情况，以及取样编号及位置。

对持力层的描述包括持力层的钻进深度，岩土名称、岩芯颜色、结构构造、裂隙发育程度、坚硬及风化程度，以及取样编号及取样位置，或动力触探、标准贯入试验位置及结果。岩性分层需分层描述。

**7.3.8** 截取芯样试件之前，先对芯样及标识牌拍照。标识牌一般标有工程名称、取芯地点（里程桩号、桥名）、桩号、钻芯孔号、桩长、钻孔孔深、取芯日期、检测机构名称等内容。后截取芯样试件，取样完毕后，剩余的芯样一般移交委托单位保管。

## 7.4 芯样截取与抗压试验

**7.4.2** 为保证岩石的原始性质，选取的岩石及时封样，避免芯样受损。

**7.4.3** 芯样在加工过程中，由于受加工机械、加工人员等外在因素的影响，芯样断面的平整度和垂直度有时不能满足抗压试验的要求，需采用专门的机具磨平或补平。补平的厚度对强度有一定的影响，补平层越薄，对强度影响越小。

**7.4.5** 芯样试件的直径、高度、垂直度、平整度均会对抗压强度试验结果产生影响，进行抗压强度试验之前，对芯样几何尺寸进行测量，符合相应精度和偏差范围的方能进行抗压强度试验。

为了避免在对芯样试件高径比进行修正，规定有效芯样试件的高度在  $0.95\sim 1.05d$ （ $d$  为芯样平均直径）。

为了避免芯样试件强度离散性偏大，观察芯样侧面的情况，要求所选芯样试件不能有裂缝或有其他较大缺陷，芯样试件内不得含有钢筋；同时尽量确保芯样试件平均直径大于 3 倍表观混凝土骨料最大粒径。

## 7.5 检测数据分析与判定

**7.5.1** 在桩身受力过程中，桩身承载力受最薄弱位置部位的混凝土强度控制。因此，取

被检桩中不同深度位置的混凝土芯样试件抗压强度代表值中的最小值作为该桩混凝土芯样试件抗压强度代表值是符合桩基实际情况。

**7.5.2** 按芯样特征进行桩身完整性类别的确定和通过芯样试件抗压强度试验判定桩身强度是否满足设计要求在内容上相对独立。但是混凝土在浇筑过程中易出现分层现象，一般截取分层部位的芯样试件进行抗压强度试验。抗压强度满足设计要求的，判为Ⅱ类；抗压强度不满足设计要求或未能制作成芯样试件的，判为Ⅳ类。取芯孔多于3孔的桩身完整性判定参照3孔。除桩身裂隙外，根据芯样描述，不论哪种类型缺陷，都指明或相对表明桩身混凝土局部质量差，即存在低强区这一共性。

## 8 声波透射法

### 8.1 一般规定

**8.1.1** 声波透射法是利用声波的透射原理对对桩身混凝土介质状况进行检测。声波从一根声测管中的换能器发射，通过水的耦合，经桩身混凝土介质，被另一根声测管中的换能器接收，通过对接收信号的声学参数（如：声时、声速、声幅、主频及信号曲线特征等）进行分析，判定桩身完整性及桩身缺陷的位置、范围和程度。声波透射法具有检测准确可靠，不受桩长、长径比等条件的限制，可准确评价大直径超长桩的完整性。

基桩经钻芯法检测后（有两个以及两个以上的钻孔）需进一步了解钻芯孔之间的混凝土质量时，也可参考本方法执行。可利用钻芯孔作为声测通道进行声波透射法检测；在分析检测数据时，应注意声测通道的孔径较大而带来的计算误差。

由于桩内跨孔测试的测试误差高于上部结构混凝土的检测，且桩身混凝土纵向各部位硬化环境不同，粗细骨料分布不均匀，因此该方法不宜用于推定桩身混凝土强度。

### 8.2 仪器设备

**8.2.1** 声波换能器发射的声波信号近似为柱面波，这个“柱”的高度就是声波换能器有效工作段长度，显然这个长度越小越有利于分辨缺陷，该长度过大将影响缺陷纵向尺寸测试精度，漏判较小的缺陷。

换能器的谐振频率越高，对缺陷的分辨率越高，但高频声波在介质中衰减快，穿透能力下降，有效测距变小。在换能器的选配时，原则上在保证有一定的接收灵敏度的前提下，尽可能选择较高频率的换能器。本规程规定用 30kHz~60kHz 谐振频率范围的换能器，能探测的缺陷尺度约在分米量级。

桩中的声波检测一般以水作为耦合剂，换能器在 1MPa 水压下不渗水也就是在 100 米深的水下能正常工作，这可以满足一般的工程桩检测要求。对于超长桩，宜考虑更高的水密性指标。

现场检测时，一般将换能器先放置到声测管底部，然后往上检测，那么换能器所处的深度需要通过换能器连接导线上的长度标注值得到。

声波换能器宜配置扶正器，防止换能器在声测管内摆动影响测试声参数的稳定性，

尤其在连续、不停顿检测过程中效果更好。

当测距较大、接收信号较弱时，宜采用带前置放大器的接收换能器，可提升测试效果。也可采用低频换能器，提高接收信号的幅度，这种情况下是以牺牲分辨力为代价。

**8.2.2** 多通道自动化的声波检测仪，具有声波换能器在匀速升降过程中，自动采集、记录、保存实测声波信号的功能，以及可对多个检测剖面同时进行检测的功能。所以大大提高了检测速度，并充分改善了检测结果的稳定性和可靠性。

最小采样时间间隔决定了声时的测量精度，因而也决定了声速的计算精度。由于混凝土灌注桩的声波透射法检测没有涉及桩身混凝土强度的推定，因此系统的最小采样时间间隔放宽至  $0.5\mu\text{s}$ 。

首波自动判读可采用相关的算法进行识别判读，对于判定为异常的信号曲线，应人工校核数据。

## 8.3 声测管埋设

**8.3.1** 声测管内径与换能器外径相差过大时，声耦合误差明显增加；相差过小时，影响换能器在管中的顺畅移动，因此两者差值取 15mm 至 20mm 为宜，如果采用钻芯孔作为声测通道，可不执行该规定。声测管管壁太薄或材质较软时，混凝土灌注后的径向压力可能会使声测管产生过大的径向变形，影响换能器正常升降，甚至导致试验无法进行，因此要求声测管有一定的径向刚度，如采用钢管、镀锌管等管材，不宜采用 PVC 管。由于金属管材的温度系数与混凝土相近，可避免混凝土凝固后与声测管脱开产生空隙。

声测管的平行度是影响测试数据可靠性的关键，因此，必须保证混凝土浇灌后各声测管之间是基本平行的。

声测管采用螺纹方式连接，是因为声测管采用焊接方式连接时非常容易导致声测管堵塞，不利于检测工作的正常进行。

**8.3.2、8.3.3** 混凝土灌注桩中的声测管应呈对称形状布置（图 8.3.2），是为了确保声波透射法测试区域尽可能合理。

规定不同桩径范围埋设不同数量的声测管，一方面考虑声波透射法适用的桩径检测范围，另一方面考虑声波的检测范围能更有效的覆盖大部分桩身横截面。不仅保证了检测的准确性，还能适当的兼顾经济性。为保证声测测试效果，声测管间距不宜大于 1800mm，且声测管应沿钢筋笼内侧对称分布，以保证测试效果。

对声测管、声测线、检测剖面 and 检测横截面进行统一编号（图 8.3.3），便于复检、验证试验，以及对桩身缺陷的加固、补强等工程处理。

## 8.4 现场检测

**8.4.1** 本条说明如下：

1 原则上，桩身混凝土满 28 天龄期后进行声波透射法检测是最合理的，也是最可靠的。但是，为了加快工程建设进度、缩短工期，当采用声波透射法检测桩身缺陷和判定其完整性等级时，可适当将检测时间提前。特别是针对施工过程中出现异常情况的桩，可以尽早发现问题，及时补救，赢得宝贵时间。

这种检测时间适当提前的做法基于以下两种原因：一方面，声波透射法是一种非破损检测方法，声波对混凝土的作用力非常小，即使混凝土没有达到 28d 龄期，也不会因检测导致桩身混凝土强度降低和破坏。另一方面，在声波透射法检测桩身完整性时，没有涉及混凝土强度问题，对各种声参数的判别采用的是相对比较法，混凝土的早期强度和 28d 龄期强度有一定的相关性，而混凝土内因各种原因导致的内部缺陷一般不会因时间的增长而明显改善。因此，原则上只要求混凝土硬化并达到一定强度即可进行检测。

《建筑基桩检测技术规范》JGJ 106 中第 3.2.5 条规定：“当采用低应变法或声波透射法检测时，受检桩混凝土强度不应低于设计强度的 70%，且不应低于 15MPa”。一般混凝土达到 28 天强度的 70% 大约需要十五天左右的时间。

2 声测管中如注入浑浊水将加大声波衰减和延长传播时间，给声波检测结果带来误差。因此，检测时应先冲洗声测管并灌满清水。检查声测管畅通情况，一般可采用测绳下端捆绑比换能器直径略粗、长度略长的钢筋段进行检查，每根声测管均应全程范围内检查。

**8.4.2** 本条说明如下：

1 传统声波透射法检测中采用“测点”概念，实际上，在声波透射法检测中，发射声波换能器在某一声测管中、接收声波换能器在另一声测管中，它们可以在同一高度也可以在不同高度，测试结果反映的是两点之间的一定范围内的混凝土质量，是一个区域的概念而不是一个点的概念，而且对于同一个声波发射点，接收声波换能器可以在不同的声测管中也可以在同一声测管的不同高度位置，因此，采用“声测线”的描述更符合实际情况。

2 径向换能器虽然在径向方向无指向性，但在轴线方向有指向性，发射、接收换能器高差越大，接收响应效果越差，且换能器的接收响应随着发、收换能器中心连线与水平面夹角的增大而非线性递减。所以，为了达到斜测目的，保证斜测的准确性并统一斜测的检测操作，规定斜测声测线与水平面的夹角不应大于  $30^\circ$ 。

3 声测线间距将影响桩身缺陷纵向尺寸的检测精度，间距越小，检测精度越高，但需花费更多的时间。一般混凝土灌注桩的缺陷在空间都有一定的分布范围，规定声测线间距宜取 100mm，这样的检测精度可满足工程要求。当采用自动提升装置时，声测线间距还可进一步减小。

非匀速下降的换能器在由静止（或缓降）变为向下运动（或快降）时，由于存在不同程度的失重现象，使电缆线出现不同程度松弛，导致换能器位置不准确。因此应从桩底开始同步提升换能器进行检测才能保证记录的换能器位置的准确性。

自动记录声波发射与接收换能器位置时，提升过程中电缆线带动编码器卡线轮转动，编码器计数卡线轮转动值换算得到换能器位置。电缆线与编码器卡线轮之间滑动、卡线轮直径误差等因素均会导致编码器位置计数与实际传感器位置有一定误差，因此每隔一定间距应进行一次高差校核。此外，自动记录声波发射与接收换能器位置时，如果同步提升声波发射与接收换能器的速度过快，会导致换能器在声测管中剧烈摆动，甚至与声测管管壁发生碰撞，对接收的声波信号产生不可预测的影响。因此换能器的同步提升速度不宜过快，应保证测试信号的稳定性。

4 声波透射法要求测试信号正常、首波清晰，能够准确读取首波到达时间和首波幅值。在现场检测过程中，应及时检查声波信号质量，对可疑声测线应结合声时（声速）、声幅、主频、实测信号曲线等指标进行综合判定，及时确定是否重复检测。

5 不仅要求同一检测剖面、最好是一根桩各检测剖面，检测时都能满足各检测剖面声波发射电压和仪器设置参数不变的条件，目的是使各检测剖面的声学参数具有可比性，利于综合判定。

6 理论上，桩内预埋  $n$  根声测管可以有  $n^2$  个检测剖面，预埋 2 根声测管有 1 个检测剖面，预埋 3 根声测管有 3 个检测剖面，预埋 4 根声测管有 6 个检测剖面，预埋 5 根声测管有 10 个检测剖面。如果埋设 5 根声测管，且其中 1 根声测管埋设在桩轴心附近时，只用 8 个检测剖面。因为在桩轴心附近的声测通道分别跟周围 4 个声测通道检测形成的检测剖面完全可以替代贯穿桩轴心的 2 个检测剖面。



**8.4.3** 现场对可疑声测线的判断，应结合声时（声速）、声幅、主频、实测信号曲线等指标进行综合判定。经平测或斜测普查后，找出各检测剖面的可疑声测线，再进行加密测试（减小声测线间距）、扇形扫测、交叉斜测，尤其是 CT 成像方式检测，既可检验平测普查的结论是否正确，又可以进一步分析缺陷大小、程度及空间分布特征。

## 8.5 检测数据分析与判定

**8.5.1** 在计算声速时，同一检测剖面所有声测线的测距均取为两声测管在桩顶面外露的净距离  $l$ ，当声测管倾斜时，各声测线测距将偏离  $l$  值，导致计算声速值偏离混凝土声速正常取值。如果声测管在某一段发生倾斜，且混凝土质量较正常，一般情况下，声速值沿深度方向有规律地偏离混凝土正常取值，这种有规律的变化可采用高阶曲线拟合等方法对各条声测线测距作合理修正，然后重新计算各声测线的声速。如果声测管发生倾斜，或在倾斜区域的混凝土有缺陷，此时可能较难进行合理修正。

如果不对声测管倾斜进行合理地修正，将严重影响声速临界值的合理取值，因此本条规定声测管倾斜时应作测距修正。但是，当各测线声速值的偏离沿深度方向无变化规律的，不得随意修正。因堵管导致数据不全，只能对有效检测范围内的桩身进行评价，不能整桩评价。

**8.5.2** 在声测中，不同声测线的首波声幅差异很大，采用声压级（分贝）来表示声幅更方便。式（8.5.2-4）是通过信号周期来计算信号主频。

**8.5.3** 本条说明如下：

1 同批次混凝土试件在正常情况下强度值的波动是服从正态分布规律的，这已被大量的实测数据证实。由于混凝土构件的声速与其强度存在较显著的相关性，所以其声速值的波动也近似地服从正态分布规律。灌注桩作为一种混凝土构件，可认为在正常情况下其各条声测线的声速测试值也近似服从正态分布规律。这是用概率法计算混凝土灌注桩各剖面声速异常判断概率统计值的前提。

2 如果某一剖面有  $n$  条声测线，相当于进行了  $n$  个试件的声速试验，在正常情况下，这  $n$  条声测线的声速值的波动可认为服从正态分布规律。但是，由于桩身混凝土在成型过程中，环境条件或人为过失的影响或测试系统的误差等都将会导致  $n$  个测试值中的某些值偏离正态分布规律，在计算某一剖面声速异常判断概率统计值时，应剔除偏离正态分布的声测线，通过对剩余的服从正态分布规律的声测线数据进行统计计算就可以

得到该剖面桩身混凝土在正常波动水平下可能出现的最低声速，这个声速值就是判断该剖面各声测线声速是否异常的概率统计值。

3 在计算剖面声速异常判断概率统计值时采用了“双边剔除法”。一方面，桩身混凝土硬化条件复杂、混凝土粗细骨料不均匀、桩身缺陷、声测管耦合状况的变化、测距的变异性（将桩顶面的测距设定为整个检测剖面的测距）、首波判读的误差等因素可能导致某些声测线的声速值向小值方向偏离正态分布。另一方面，混凝土离析造成的局部粗骨料集中、声测管耦合状况的变化、测距的变异、首波判读的误差、以及部分声测线可能存在声波沿环向钢筋的绕射等因素也可能导致某些声测线声速测值向大值方向偏离正态分布，这也属于非正常情况，在声速异常判断概率统计值的计算时也应剔除，否则两边的数据不对称，加剧剩余数据偏离正态分布，影响正态分布特征参数  $v_m$  和  $s_x$  的推定。

双边剔除法是按照下列顺序逐一剔除：（1）异常小，（2）异常大，（3）异常小，……，每次统计计算后只剔一个，每次异常值的误判次数均为 1，满足概率控制条件。

在实际计算时，先将某一剖面  $n$  条声测线的声速测试值从大到小排列为一数列，计算这  $n$  个测试值在正常情况下（符合正态分布规律下）可能出现的最小值  $v_{01}(j) = v_m(j) - \lambda \cdot s_x(j)$  和最大值  $v_{02}(j) = v_m(j) + \lambda \cdot s_x(j)$ ，依次将声速数列中大于  $v_{02}(j)$  或小于  $v_{01}(j)$  的数据逐一剔除（这些被剔除的数据偏离了正态分布规律），再对剩余数据构成的数列重新计算，直至式（8.5.3-7）和式（8.5.3-8）同时满足，此时认为剩余数据全部服从正态分布规律。 $v_{01}(j)$  就是判断声速异常的概率法统计值。

由于统计计算的样本数要求在 10 个以上，因此对于短桩，可通过减小声测线间距获得足够的声测线数。

桩身混凝土均匀性可采用变异系数  $C_v(j)$  进行评价。

4 当桩身混凝土质量稳定，声速测试值离散小时，由于标准差  $s_x(j)$  较小，可能导致异常判断概率统计值  $v_{01}(j)$  过高从而误判；另一方面当桩身混凝土质量不稳定，声速测试值离散大时，由于  $s_x(j)$  过大，可能会导致异常判断概率统计值  $v_{01}(j)$  过小从而导致漏判。为尽量减小出现上述两种情况的机率，对变异系数  $C_v(j)$  作了限定。

通过大量工程桩检测剖面统计分析，发现将  $C_v(j)$  限定在  $[0.015, 0.045]$  区间内，声速异常判断概率统计值的取值落在合理范围内的机率较大。

**8.5.4** 本条说明如下：

1  $v_L$  的合理确定是大量既往检测经验的体现。当桩身混凝土未达到龄期而提前检测时，应对  $v_L$ 、 $v_p$  的取值作适当调整。

2 概率法从本质上说是一种相对比较法，它考察的只是各条声测线声速与相应检测剖面内所有声测线声速平均值的偏离程度。当声测管倾斜或桩身存在多个缺陷时，同一检测剖面内各条声测线声速值离散很大，这些声速值实际上已严重偏离了正态分布规律，基于正态分布规律的概率法判据已失效，此时，不能将概率法临界值  $v_0(j)$  作为该检测剖面各声测线声速异常判断临界值  $v_c$ ，式（8.5.4）就是对概率法判据值作合理的限定。

3 同一桩型是指施工工艺相同、混凝土的设计强度和配合比相同的桩。

4 声速的测试值受非缺陷因素影响小，测试值较稳定，不同剖面间的声速测试值具有可比性。取各检测剖面声速异常判断临界值的平均值作为该桩各剖面内所有声测线声速异常判断临界值可减小各剖面间因为用概率法计算的临界值差别过大造成的桩身完整性判别上的不合理性。另一方面，对同一根桩，桩身混凝土设计强度和配合比以及施工工艺都是一样的，应该采用一个临界值标准来判定各剖面所有声测线对应的混凝土质量。当某一剖面声速临界值明显偏离合理取值范围时，应分析原因，计算时应剔除。

**8.5.5** 将异常声测线处声速同声速临界值联系起来，作为依据声速来判定桩身缺陷的标准。

**8.5.6** 声幅临界值判据式为  $A_c(j) = A_m(j) - 6$ ，即选择对应检测剖面所有声测线首波信号幅值平均值的一半时的声幅分贝数为临界值，在具体应用中应注意下面几点：

声幅判据没有采用如声速判据那样的各检测剖面取平均值的办法，而是采用单剖面判据，这是因为不同剖面间测距及声耦合状况差别较大，使声幅不具有可比性。

因声幅的衰减受桩身混凝土不均匀性、声波传播路径和发射、接收换能器间距离的影响，故应考虑声测管间距较大时声幅分散性而采取适当的调整。

因声幅的分贝数受仪器、传感器灵敏度及发射能量的影响，故应在考虑这些影响的基础上再采用声幅临界值判据。

当声幅差异性较大时，应与声速变化及主频变化情况相结合进行综合分析。

**8.5.7** 在桩身缺陷的边缘，实测声时将发生突变，桩身存在缺陷的声测线对应声时-深度曲线上的突变点，此时声时-深度曲线的斜率明显加大。而声时差的大小又与缺陷程度密切相关，因此经声时差加权后的 PSD 判据图更能突出桩身存在缺陷的声测线，并在一定程度上减小了声测管的不平行或混凝土不均匀等非缺陷因素造成的测试误差对数据分析判断的影响。在应用 PSD 判据时，要结合其他声参量进行综合分析。

**8.5.8** 声波接收信号的主频漂移程度反映了声波在桩身混凝土中传播时的衰减程度，而这种衰减程度又能体现混凝土质量的优劣。接收信号的主频受诸如测试系统的状态、声耦合状况、测距等许多非缺陷因素的影响，测试值没有声速稳定，对缺陷的敏感性不及声幅。在使用时，作为声速、声幅等主要声参数判据之外的一个辅助判据。

在使用主频判据时，应保持声波换能器具有单峰的幅频特性和良好的耦合一致性，接收信号不应超量程，否则削波带来的高频谐波会影响分析结果。若采用 FFT 方法计算主频值，还应保证足够的频域分辨率。

**8.5.9** 声波透射法检测是将声测线沿桩长布设，对桩身质量按深度进行全断面检测，与其它桩身完整性检测方法相比，具有信息量更丰富、全面、细致的特点：可以依据对桩身缺陷处加密测试（斜测、交叉斜测、扇形扫测以及 CT 成像）来确定缺陷几何尺寸；可以将不同检测剖面在同一深度的桩身缺陷状况进行横向关联，来判定桩身缺陷的横向分布。

**8.5.10** 表中声波透射法桩身完整性类别分类特征是根据以下几个因素来划分的：（1）缺陷空间几何尺寸的相对大小；（2）声学参数异常的相对程度；（3）接收信号曲线畸变的相对程度；（4）声速与低限值比较。这几个因素中除声速可与低限值作定量对比外，如 I、II 类桩混凝土声速不低于低限值，III、IV 类桩局部混凝土声速低于低限值，其他参数均是以相对大小或异常程度来作定性的比较。

预埋有多个声测管的声波透射法测试过程中，多个检测剖面中也常出现某一检测剖面个别声测线声学参数明显异常情况，即空间范围内局部较小区域出现明显缺陷。这种情况，可依据缺陷在深度方向出现的位置和影响程度，以及基桩荷载分布情况和使用特点，将类别划分的等级提高一级，即多个检测剖面中某一检测剖面只有个别声测线声学参数明显异常、信号曲线明显畸变，该特征归类到 II 类桩；而声学参数严重异常、信号曲线严重畸变或接收不到信号，则归类到 III 类桩。

## 9 高应变法

### 9.1 一般规定

**9.1.1** 本规程高应变法的主要功能是判定桩身完整性是否满足设计要求。高应变法对施工后基桩检测结果的评价包含了完整性和承载力两个相对独立的评价内容，高应变法检测单桩竖向抗压承载力应符合现行国家行业标准《建筑基桩检测技术规范》JGJ 106 的有关规定。

带有普查性的桩身完整性检测，采用低应变反射波法更为经济合理。与低应变反射波法检测的轻便、快捷、廉价相比，高应变法检测桩身完整性有激振能量显著增加、有效检测深度明显加大的优点，特别在判定桩身水平整合型缝隙等缺陷时，大多能够在查明这些“缺陷”是否影响桩身结构承载力的基础上，合理判定桩身缺陷程度和桩身完整性类别。高应变法可对桩端嵌岩情况、低应变反射波法判定的桩身完整性Ⅲ类（或Ⅳ类）进行核验。当检测桩的桩长超过低应变反射波法有效检测桩长范围时，高应变法可作为桩身完整性检测的补充。

高应变法检测技术是从打入式混凝土预制桩发展起来的，试打桩和打桩监测属于其特有的功能，是静载试验无法做到的。计算桩身锤击拉应力、桩身最大锤击压应力和桩锤实际传递给桩的能量应符合现行国家行业标准《建筑基桩检测技术规范》JGJ 106 的有关规定。

### 9.2 仪器设备

**9.2.1** 本条对仪器的主要技术性能指标要求是按建筑工业行业标准《基桩动测仪》JG/T 518 提出的，比较适中，大部分型号的国产和进口仪器能满足。因动测仪器的使用环境较差，故仪器的环境性能指标和可靠性也很重要。

本条对安装于距桩顶附近桩身侧表面的加速度计（即响应测量传感器）的量程未做具体规定，原因是不同类型的桩，各种因素影响使最大冲击加速度变化很大。建议根据实测经验来合理选择，宜使选择的量程大于预估最大冲击加速度值的一倍以上。

**9.2.2** 检测专用锤击设备的导向和锤体形状直接关系到现场试验的安全与信号质量。无导向自由落锤的脱钩装置多基于杠杆式原理制成，操作人员通常需在离锤很近的范围内

操作，缺乏安全保障；脱钩时会不同程度地引起锤的摇摆，更容易造成锤击严重偏心而影响采集信号的质量。另外，如果采用汽车吊直接将重锤吊起并脱钩，因锤的重量突然释放造成吊车吊臂的强烈反弹，对吊臂造成损害。因此，稳固的导向装置的另一作用是：在落锤脱钩前需将锤的重量通过导向装置传递给锤击装置的底盘，使吊车吊臂不再受力。

锤体形状直接关系到信号质量，扁平状锤（如分片组装式锤或混凝土浇筑的强夯锤）下落时不易导向且平稳性差，容易造成严重锤击偏心，影响测试质量。因此规定锤体的高径（宽）比不得小于 1。

现行国家行业标准《建筑基桩检测技术规范》JGJ 106 中规定：采用高应变法进行承载力检测时，锤的重量与单桩竖向抗压承载力特征值的比值不得小于 0.02。这样的规定是考虑到锤的重量大小直接关系到桩侧、桩端岩土阻力发挥的高低，只有充分包含岩土阻力发挥信息的信号才能视为有效信号，才能作为高应变承载力分析与评价的依据。

本条是保证高应变法桩身完整性检测信号的有效性而规定的锤重要求。采用高应变法进行桩身完整性检测，只有检测信号充分包含有效的桩侧和桩底反射波信息，才能作为高应变法桩身完整性分析与评价的依据。选用锤的重量可比现行国家行业标准《建筑基桩检测技术规范》JGJ 106 中规定的锤重值要求偏低，但应能使实测信号有明显的桩底反射波出现，否则，应增加锤的重量；在实际检测过程中，当锤的重量已经是不小于单桩竖向抗压极限承载力值的 1%，而实测信号还是无明显的桩底反射信号时，应结合桩型、桩长、地质条件等因素综合分析原因，待查明原因后，再进行下一步检测。

对于高应变法桩身完整性检测，锤重的选择要考虑以下情况：

**1** 桩越长、长径比越大，应力波在桩身中传播过程的衰减越大，要使桩身中下部、桩端反射波信息被充分反映出来，明显可辨，则要求锤重越重；

**2** 桩周土阻力越大，应力波传播过程的衰减越大，要使桩身中下部、桩端反射波信息被充分反映出来，明显可辨，则要求锤重越重。

**3** 桩身缺陷对桩端反射波信息的影响，要综合考虑桩身缺陷程度及其发展情况。

与低应变相比，高应变法检测桩身完整性的锤击设备具有较大的冲击能量，可用于评价大直径超长桩的桩身缺陷及桩底与持力层的结合状况，对桩身完整性可作定量分析。当受检桩未埋设声测管、钻芯法难以钻至桩底时，该方法不失为一种有效的检测桩身完整性手段。当高应变法仅用于对桩身完整性定性分析判定时，可不安装力传感器，

只安装加速度传感器；如果要对桩身完整性定量分析判定时，则必须安装力传感器和加速度传感器。

## 9.3 现场检测

**9.3.1** 桩头质量应完整，有足够的强度，表示应凿掉混凝土桩桩头顶部的破碎层或不密实的混凝土。

锤击装置竖直、锤与桩的纵轴线基本重合、桩头加固和桩顶设置桩垫，是为了减小锤击偏心 and 避免击碎桩头，目的是为了保证现场测试信号质量。

当对混凝土桩的桩头进行接桩加固处理时，桩顶高度和横截面尺寸大小应考虑到便于保护重锤的导向装置的稳固放置；在桩头接桩加固处理前、后都应分别对桩身完整性进行低应变法检测，以了解桩身浅部和接桩面的桩身完整性，提高高应变法检测工作的成功率。

锤垫的作用：一是起到滤波器的作用，可滤掉锤击力的高频分量，同时使锤击力分布更加均匀，将锤击能量更有效地传递到桩身；二是缓冲锤击力，使桩头不易被打碎。锤垫的厚度要选择合适的，锤垫过厚，滤掉的锤击力会过多，从而减低锤击能量的传递，测试信号质量可能受到影响；锤垫过薄，则起不到有效作用。锤垫厚度可为 10mm~30mm。锤重相对较轻时，选用较薄的锤垫；锤重相对较重时，选用相对较厚的锤垫。锤垫厚度也可根据第一锤的测试信号加以调整。

**9.3.2** 在距桩顶规定距离下的合适部位对称安装传感器，是为了对锤击偏心进行补偿和减小锤击在桩顶产生的应力集中，同时减小锤击力在桩顶可能产生的塑性变形的影响，以保证和提高测试信号质量。

当传感器的安装面不平整时，传感器无法满足紧贴桩侧表面的要求，无法真实反应传感器安装位置的受力情况和响应信号，严重影响测试信号质量。为了减少截面突变处反射波对实测信号的影响，传感器安装面处的横截面尺寸应与原桩身横截面尺寸基本相同。

应变传感器的安装应在检测仪器监控下完成，避免安装的初始变形过大，影响测试信号的量程范围。

**9.3.4** 采样时间间隔为 100 $\mu$ s，对常见的工业与民用建筑的桩长是合适的，但对于超长桩，这一采样时间间隔可适当增大；例如桩长超过 60m，采样时间间隔可放宽为 200 $\mu$ s，

当然也可增加采样点数。

传感器的参数设定对信号数值的大小以及分析结果的计算产生较大的影响。

应变式传感器直接测到的是其桩身混凝土安装面上的应变，应按下式换算成锤击力：

$$F=A \cdot E \cdot \varepsilon \quad (9-1)$$

式中： $F$ ——锤击力；

$A$ ——测点处桩截面积；

$E$ ——桩身材料弹性模量；

$\varepsilon$ ——实测应变值。

显然，锤击力的正确换算依赖于测点处设定的桩参数是否符合实际。计算测点以下原桩身的阻抗变化，包括计算的桩身运动及受力大小，都是以测点处桩头单元为相对“基准”的。

测点下桩长是指桩头传感器安装点至桩底的距离，一般不包括桩尖部分。

对于 C20~C80 的钢筋混凝土桩，桩身波速取决于混凝土的骨料品种、粒径级配、成桩工艺（导管灌注、振捣、离心）及龄期，其值变化范围大多为 3000m/s~4500m/s。混凝土灌注桩的桩身平均波速应结合本地区混凝土波速的经验值或同场地同类型桩已知值初步设定，但应根据实测信号进行校正。同时应指出，被检桩的桩身平均波速和传感器安装处的波速是两个不同量，传感器安装处的波速一般不应随桩身平均波速的改变而任意调整，因为其与计算桩身材料弹性模量值有关，同时宜综合考虑测点处桩头混凝土的设计强度和龄期的影响。由实测信号得到的桩身平均波速可对桩长进行核对。

**9.3.5** 测试系统处于正常状态，一方面表示采集仪器、传感器、测试电缆在连接成为测试系统后，能够正常采集信号；另一方面表示测试系统采集的信号无其他信号的干扰，比如现场测试，当采用交流电给测试系统进行供电时，时常会出现 50Hz 的干扰，解决办法是让测试系统良好接地或改用直流供电。

采用自由落锤方式锤击时，自由落锤的落距应由低到高，一般每根受检桩的第一锤为试打锤，锤高度宜为 20cm 左右，以检查测试系统是否处于正常状态，确认测试系统正常后，就以重锤低击的原则开始正式检测。

根据波动理论分析，若视锤为一刚体，则桩顶的最大锤击应力只与锤冲击桩顶时的初速度有关，落距越高，锤击应力和偏心越大，越容易击碎桩头（桩端进入基岩时因桩



端压应力放大造成桩尖破损)。此外,强锤击压应力是使桩身出现较强反射拉应力的先决条件,即使桩头不会被击碎,但当打桩阻力较低(例如挤土上浮桩、深厚软土中的摩擦桩)、且入射压力脉冲较窄(即锤较轻)或桩较长时,桩身有可能被拉裂。轻锤高击并不能有效提高桩锤传递给桩的能量,因为力脉冲作用持续时间与锤重有关。因此,“重锤低击”是保障高应变法检测桩身完整性准确性的基本原则。

采用高应变法进行桩身完整性检测时,受检桩的有效锤击是指能采集到有效实测信号。现场采集的有效锤击信号应充分包含桩身、桩底的反射波信息,所以应根据每锤信号质量以及测点最大动位移、最大锤击力和大致的土阻力发挥情况,初步判别采集的反射波信号是否满足检测目的和要求;同时,也要检查锤击拉应力、压应力和缺陷程度大小,以决定是否进一步锤击,以免桩头或桩身受损。

当出现测试波形紊乱,应停止检测,待查明原因后,确定是解决问题重新检测还是结束检测。发现桩身有明显缺陷时,应增加使缺陷进一步发展的锤击信号,但要注意锤击能量的控制,发现桩身的缺陷程度加剧时,应停止检测。检测工作现场情况复杂,经常产生各种不利影响。为确保采集到可靠的数据,检测人员应能正确判断信号曲线质量、识别干扰,熟悉诊断测试系统的各类故障。

## 9.4 检测数据分析与判定

**9.4.3** 在桩底反射明显时,桩身平均波速可根据速度波第一峰起升沿的起点和桩底反射峰的起点之间的时差与已知传感器测点下桩长值确定,也可根据速度波第一峰峰值与桩底反射峰峰值的时差来确定平均波速,还可以根据下行波第一峰起升沿的起点到上行波下降沿(或嵌岩桩的上行波波形上升沿)的起点之间的时差与已知传感器测点下桩长确定。对桩底反射峰变宽或有水平裂缝的桩,不应根据峰与峰间的时间差来确定桩身平均波速。通过上述方法计算的波速超出了桩身材料波速的正常取值范围时,应核实桩长。

桩较短且锤击力波上升缓慢时,可采用低应变反射波法确定桩身平均波速。

桩底反射信号不明显一般是由于桩身存在的明显缺陷、严重缺陷、横截面阻抗多变等情况引起。当选用的锤重偏轻,因桩顶锤击能量不足使桩底反射信号不明显时,则应增加锤的重量进行检测。

**9.4.4** 确定的桩身波速值大小直接影响到桩身材料弹性模量的大小,桩身材料弹性模量又直接与桩身应力有关系。通常,当桩身平均波速按实测曲线改变后,测点处的原设定

波速也按比例线性改变，桩身材料弹性模量则按波速平方的比例关系改变。

当采用应变式传感器测力时，多数仪器并非直接保存实测应变值，如有些是以速度（ $V=c\cdot\varepsilon$ ）的单位存储，若弹性模量随波速改变后，仪器不能自动修正以速度为单位存储的力值，则应对原始实测力值校正。注意：本条所说的“力值校正”与本规程第 9.4.5 条所禁止的“比例失调时”的随意调整是截然不同的两种行为。

**9.4.5** 通常情况下，力和速度信号在第一峰应基本成比例，即第一峰处的力值  $F$  与归一化速度值（ $V\cdot Z$ ）基本相等，其中  $Z$  为桩身横截面力学阻抗。但在以下几种力和速度信号第一峰不成比例（比例失调）的情况下属于正常：

- 1 桩浅部阻抗变化和土阻力影响；
- 2 采用应变式传感器测力时，测点处混凝土的非线性造成力值明显偏高；
- 3 锤击力波上升缓慢或桩很短时，土阻力波或桩底反射波的影响。

对信号随意进行比例调整均是对实测信号的歪曲，会产生虚假的结果，包括桩身完整性系数的结果。因此，为保证信号真实性，禁止将实测力或速度信号进行比例调整。这一点必须引起重视，因为有些仪器具有比例调整功能。

**9.4.6** 高应变法检测分析计算结果的可靠性高低取决于动测仪器、分析软件和人员素质三个要素。其中起决定作用的是具有坚实理论基础和丰富实践经验的高素质检测人员。只要检测信号质量有保证，就能定性地反映桩的承载性状及其他相关的动力学问题。因此对信号的正确定性解释的重要性超过了软件建模分析计算本身，对人员的要求首先是解读信号，其次才是熟练使用相关软件。增强信号曲线正确判读能力的关键是提高人员素质，仅靠技术规范以及仪器和软件功能的增强是无法做到的。

在判定桩身完整性方面，由于高应变具有较高的锤击能量，只要桩侧和桩端土阻力均已明显发挥，在高应变的实测力和速度曲线上，常常可以看到整个桩身上的所有变阻抗问题。检测截面通常距桩顶很近，桩顶自由端所产生的下行波，常常和上行变阻抗反射波重叠在一起，而使力曲线的变化互相抵消，使速度曲线的变化表现得更加鲜明。假定桩身应力波从桩身横截面力学阻抗  $Z_1(Z_1 = \rho_1 \cdot A_1 \cdot c_1)$  传播到力学阻抗  $Z_2(Z_2 = \rho_2 \cdot A_2 \cdot c_2)$ ，对阻抗  $Z_2$  发生各种变化的情况进行讨论和分析：

- 1 当  $Z_1 = Z_2$  时，桩身材质均匀各向同性，为无缺陷桩。无阻抗变化界面，则无桩身缺陷反射波产生，只有桩周土阻力反射波产生。

2 当  $z_1 > z_2$  时, 如桩身存在缩颈、断裂、空洞、离析、胶结不良、裂缝、沉渣等, 阻抗变小, 将产生上行的拉应力波; 在上行波到达检测截面时, 将引起力值的减小和速度值的增大, 即出现力曲线下移而速度曲线上移的特征。

3 当  $z_1 < z_2$  时, 如桩身存在扩颈、嵌岩桩桩底等, 阻抗变大, 将产生上行的压应力波; 当上行波到达检测截面时, 将引起力值的增大和速度值的减小, 即出现力曲线上移而速度曲线下移的特征。

在对桩身完整性进行分析判定时, 有的反射波信号确实是施工质量缺陷产生的, 但也有的信号是因设计构造本身局限、成桩工艺或地层导致的, 如灌注桩的逐渐扩径再缩回原桩径的变截面、地层硬夹层或软夹层影响等。因此, 桩身完整性分析应有高素质的检测人员结合工程地质条件、设计参数、施工工艺和施工记录, 对实测曲线特征、连续锤击时缺陷的扩大或逐步闭合情况、桩身缺陷程度与位置进行定性判别。

**9.4.7** 高应变法检测桩身完整性具有锤击能量和检测有效深度大, 可对缺陷程度定量计算, 连续锤击可观察缺陷的扩大和逐步闭合情况等优点。但高应变法和低应变反射波法检测的都是桩身阻抗变化, 一般不宜判定缺陷的具体性质。在桩身、桩端情况复杂或桩身存在多处阻抗变化时, 可优先考虑用实测曲线拟合法判定桩身完整性。

当桩身有轻微缺陷, 并确认为水平裂缝(如预制桩的接头缝隙)时, 裂缝宽度  $\delta_w$  可按下式计算:

$$\delta_w = \frac{1}{2} \int_{t_a}^{t_b} (V - \frac{F - R_x}{Z}) dt \quad (9-2)$$

式中:  $t_a$ ——裂缝缺陷的速度曲线反射峰起升沿起点对应的时刻;

$t_b$ ——裂缝缺陷的速度曲线反射峰下降结束点对应的时刻(见本规程图 9.4.7)。

当满足“等截面桩”和“土阻力未卸载回弹”的条件时,  $\beta$  值计算公式为解析解, 即  $\beta$  值测试属于直接法, 在结果的可信度上, 与属于半直接法的高应变法检测判定承载力是不同的。“土阻力未卸载回弹”限制条件是指: 当土阻力  $R_x$  先于  $t_1 + 2x/c$  时刻发挥并产生桩中上部明显反弹时,  $x$  以上桩段侧阻提前卸载造成  $R_x$  被低估,  $\beta$  计算值被放大, 不安全, 因此公式(9.4.7-1)不适用, 此种情况多在长桩存在深部缺陷时出现。

式(9.4.7-1)适用于截面基本均匀桩的桩顶下第一个缺陷的程度定量计算; 桩身完整性系数  $\beta$  值的定义为缺陷  $x$  处桩身截面阻抗与  $x$  以上桩身完整截面阻抗的比值, 它不

反映缺陷的性质，在具体判定时应结合桩身结构、成桩工艺、桩周土层情况等综合判定。桩身完整性类别可按桩身完整性系数 $\beta$ 值并结合经验判定。

**9.4.8** 对混凝土灌注桩桩身截面渐变或多变、桩身有扩径（扩径反射波强烈致使桩底反射波难以辨别）、桩身存在多处缺陷、测点下第一缺陷深度 $x$ 以上部位的土阻力 $R_x$ 出现卸载回弹的情况，宜采用实测曲线拟合法分析桩身完整性，但应注意合理选择桩和土的模型参数。

发现嵌岩桩桩底速度波同向反射强烈且在时间 $2L/c$ 后无明显端阻力波反射的情况，宜采用钻芯法核验受检桩的桩底混凝土质量、沉渣及持力层性状，必要时可采用静载试验方法进一步验证承载力的大小。

高应变法锤击的荷载上升时间通常在 $1\text{ms}\sim 3\text{ms}$ 范围，因此对桩身浅部缺陷的判定存在盲区，不能定量给出缺陷的具体部位，也无法根据式（9.4.7-1）来判定缺陷程度。只能根据力和速度曲线不成比例的情况来粗略估计浅部缺陷程度；当锤击力波上升缓慢时，可能出现力和速度曲线不成比例的似浅部阻抗变化情况，但不能排除土阻力的耦合影响。对桩身浅部有缺陷的情况，宜采用低应变反射波法检测并进行缺陷判定，有条件时可采用直接开挖验证。

根据桩底反射明显时，桩身波速可根据速度波第一峰起升沿的起点到速度反射峰起升或下降沿（嵌岩桩或扩底桩的桩底速度反射峰下降沿）的起点之间的时差与已知测点下桩长值确定，而委托单位提供的桩长是实际施工桩长或设计有效桩长，因此，在成果中应明确桩顶下传感器安装处的测点深度，以求得测点下桩长。

## 10 低应变反射波法

### 10.1 一般规定

**10.1.1** 本方法适用范围：当有效检测桩长不小于超长桩桩长时，可采用本方法对桩身完整性和缺陷位置及程度进行检测；当有效检测桩长小于超长桩桩长时，应与钻芯法或高应变法等能检测到基桩深部及桩端情况的检测方法同时使用。

低应变反射波法应用于超长桩检测范围受有效检测桩长的限制，当低应变反射波的有效检测桩长大于超长桩桩长，应与钻芯法、高应变法等能检测基桩深部及桩端情况的方法同时使用，为桩身完整性评价提供充分条件。正式检测前，检测机构应通过现场试验或按周围场地地质条件及工程实例综合确定有效检测桩长。有效检测桩长受桩周土阻抗、激振能量大小、桩身材料阻尼、桩身截面阻抗变化和采样参数等因素影响，其中桩周土阻抗和激振能量大小对有效检测桩长尤为显著。一般情况低应变反射波法有效检测桩长在 30~50m 以内，对比较理想检测条件，有些检测机构在当地有能力或曾经测过长达 50 多米甚至更长的大直径桩，且桩底反射也较明显，但其不具有普遍性。50m 以上的桩用低应变一般较难检测到桩底信号。因此，对于长度超过有效检测桩长的超长桩，可利用低应变反射波法先进行快速对大批量进行检测，再抽检一定数量的基桩采用钻芯法或高应变法等可对基桩深部和端部成型质量及孔底沉渣进行有效检测的方法进行组合检测，这种即利用低应变反射波法经济、快速和可大范围检测的优点，又利用钻芯法或高应变法对深部及桩端情况进行成桩质量检测控制，互为补充的检测组合，为现有无预设条件下超长桩成型质量的判定提供了一种选择。

**10.1.3** 当同时与钻芯法或高应变法等检测超长桩时，被检桩混凝土强度不宜低于设计强度，龄期不宜少于 28d。考虑到低应变反射波与钻芯法或高应变法进行组合法检测，与其组合的钻芯法（或高应变法）要求被检桩混凝土强度，桩土条件等应达到设计强度，因此本条对被检桩混凝土强度及龄期做出相应指导性要求。当时采用低应变反射波法可按相关规定要求执行。

### 10.2 仪器设备

**10.2.3** 桩身材料有一定阻尼以及桩周土存在侧摩阻力，应力波沿桩身传播过程将产生

衰减，衰减快慢除了和桩、土阻尼有关外，还和应力波频率成分密切相关，频率高衰减快，频率低衰减慢。振动振幅随距离的增加，一般是按指数衰减规律而变化。

瞬态激振通过改变锤的几何尺寸、重量及锤头材料，可改变冲击入射波的脉冲宽度及频率成分。锤头质量较重或刚度较小时，冲击入射波脉冲较宽，低频成分为主：当冲击力大小相同时，其能量较大，应力波衰减较慢，适合于获得长桩桩底信号或下部缺陷的识别。锤头较轻或刚度较大时，冲击入射波脉冲较窄，含高频成分较多：冲击力大小相同时，虽其能量较小并加剧大直径桩的尺寸效应影响，但较适宜于桩身浅部缺陷的识别及定位。

瞬态激振应通过现场敲击试验，选择合适重量的不同材质的激振力锤，来取得宽脉冲获取桩底或桩身下部缺陷反射信号或者取得窄脉冲获取桩身上部缺陷反射信号。也可以采用锤垫材料，锤垫一般用 1-2mm 厚薄层加筋或不加筋橡胶带，试验时根据脉冲宽度增减，灵活方便。另外，调整脉冲宽度也可通过更换软硬不同的锤头来实现。试验中可根据不同的要求加以选择。为获得锤击力信号，可在手锤或力棒的锤头上安装压电式力传感器。

**10.2.4** 传感器是安装在被检桩顶面用以接收桩身和桩端反射波信号的重要器件，其性能的好坏直接影响采集信号的可靠性，其性能评价的主要指标为频响特性、稳定性、量程、灵敏度等。目前应用的有加速度型和速度型两种传感器。不同类型传感器的频率信号接收的效果不同。选择时可选用量程大，谐振频率较高，且阻尼特性好，频率响应范围宽，灵敏度较好的传感器。目前基桩检测所使用的传感器主要是压电式加速度传感器，它灵敏度高，频率范围宽，线性范围大，能够较为准确地判定出桩身的缺陷位置，无论从频响还是输出特性方面均有较大的优点，更适合于低应变反射波法测桩。而磁电式速度传感器由于生产工艺等方面的原因，其高频响应受到限制，检测时传感器的安装刚度会导致强烈的谐振，使传感器的可测范围变窄而影响检测效果。对于大直径超长桩的检测，合理选择测试系统尤其是传感器的量程范围，为避免其过载削波而影响检测分析结果的物质保障。

## 10.3 现场检测技术

**10.3.1** 被检桩顶面条件的好坏直接影响着测试信号的质量和桩身完整性判定的准确性，因此，要求被检桩顶面的混凝土质量、截面尺寸与桩身设计条件基本相同。如果混凝土灌注桩的桩顶存在一些低强度的浮浆，将直接影响到传感器的安装以及锤击所产生

的弹性波在桩顶部位的传播，因此检测前予以清理干净，以露出坚硬的新鲜混凝土表面为准。

**10.3.2** 从时域波形中找到桩底反射位置，仅仅是确定了桩底反射的时间，根据 $\Delta T=2L/c$ ，只有已知桩长（或有效检测深度） $L$ 才能计算波速 $c$ ，或已知波速 $c$ 计算桩长 $L$ 。因此，设置桩长参数以实际记录的施工桩长为依据，按测点至桩底的距离设定。测试前桩身波速可根据本地区同类桩型的测试值初步设定，实际分析时按桩长计算的波速重新设定或按本规程第 10.4.2 条确定的波速平为值  $c_m$  设定。

对于时域信号，采样频率越高，则采集的数字信号越接近模拟信号，越有利于缺陷位置的准确判断。一般需在保证测得完整信号（时段  $2L/c+5\text{ms}$ ，1024 个采样点）的前提下，选用较高的采样频率或较小的采样时间间隔。但是，若要兼顾频域分辨率，通常要降低采样频率或增加采样点数。

**10.3.3** 为了取得被检桩高质量的检测信号，传感器的安装及与桩头的耦合十分关键，传感器与被检桩安装耦合得越好，接触刚度越大，所测得的振动信号越接近于被检桩表面的质点振动信号，因此，传感器的正确安装及粘合剂的合理选择在现场检测工作中至关重要；在确保传感器粘结稳固、耦合良好的情况下，耦合剂越薄，传感器的幅频响应线性范围越宽。试验证明高品质的黄油和牙膏较之橡皮泥、口香糖薄层牢固安装，其安装幅频特性可满足检测要求。在使用各类力棒检测时，通常采用不同高度的自由落体形式。

**10.3.4** 对于超长桩，在距桩中心激振点约  $2/3$  半径处安装传感器时，往往因其初始接收桩顶表面波而导致桩端反射时间偏短。规定测点数随被检桩直径的增大而增多，主要是为了避免桩顶面材料不均匀所产生的不利影响及桩身可能存在局部缺陷的遗漏。

随着桩径的增大，桩身混凝土在截面和深度方向上的不均匀性均会增加，桩浅部的阻抗变化往往表现出明显的方向性，增加桩顶测点的数量，可以使检测结果更全面地反映出桩身完整性的整体情况；本规程规定在每个测点重复检测次数不少于 3 次，旨在确认检测信号的一致性并提高有效信号的信噪比；现场检测时，需合理选择测试系统尤其是传感器的量程范围，避免其过载削波而影响检测分析结果。

## 10.4 检测数据分析与判定

**10.4.1** 目前用本方法判别桩身完整桩，主要是以时域波形为主、频域分析为辅。对于

超长桩时域波形分析可对信号指数放大以部分抵消桩周土阻抗对深部信号衰减的影响。波形指数放大应注意其重复性，尽可能避免指数放大误差导致波形畸变而带来的误判。

由于多种干扰成份的存在，时域信号通常须采用滤波和平滑处理来突出其中的有效信息，而不恰当的滤波往往会导致漏判和波形畸变。当时域信号一致性差或干扰严重时，通常结合频域曲线中相邻谐振峰所对应的频率差来进行缺陷估判。

**10.4.2** 为了判断被检桩的质量和推算缺陷的位置，首先利用一定数量完整桩的反射波波形获取同一（或条件相近）工地的桩身波速平均值  $c_m$ 。虽然桩身波速与混凝土强度等级之间有一定的相关性（混凝土强度高，则其波速相对也高），但由于混凝土的骨料、砂粒成分、粒径、水灰比以及成桩工艺等多种影响因素，其规律各不相同，至今仍未找出混凝土强度与波速二者之间普遍适用且可靠的定量关系。

对于超长桩低应变反射波法声速及有效检测桩长的确定，目前还没有一种明确可操作的方法，本条第 2、3 款列出具备相应条件有代表性的基桩，采用数理统计的方法确定声速及有效检测桩长，为低应变反射波法检测超长桩提供了充分条件。

**10.4.3** 当有效检测桩长大于等于施工桩长时，在桩的时域曲线上出现于桩底反射前并与入射波同向的反射信号时并非均为桩的缺陷部位反映，有时桩侧土的软硬土层变化的界面上，也会产生类似的同相反射；而且在被检桩的完整性用实测信号的频谱曲线辅助分析时，当桩侧土与桩身材料的弹性模量或波速比差别较大时，会使桩端第一与第二谐振峰的频率差明显地比后续的偏小，从而导致所计算出的桩身波速与时域法的结果不一致。因此，式（10.4.3）中的  $\Delta f_k$  一般不能由桩端第一与第二谐振峰的频率来计算，而尽可能地采用更高阶的相邻谐振峰频率。

当有效检测桩长小于等于施工桩长时，桩的完整性判定主要以时域分析为主，频谱分析可作为缺陷分析辅助参考。

**10.4.4** 完整桩分析判定，据时域信号或频域曲线特征判定相对来说较简单直观，而分析缺陷桩信号则复杂些，有的信号的确是因施工质量缺陷产生的，但也有是因设计构造或成桩工艺本身局限导致的，例如灌注桩的逐渐扩径再缩回原桩径的变截面，地层硬夹层影响等。因此，在分析测试信号时，仔细分清哪些是缺陷波或缺陷谐振峰，哪些是因桩身构造、成桩工艺、不同地层影响造成的类似缺陷信号特征。另外，根据测试信号幅值大小判定缺陷程度，除受缺陷程度影响外，还受桩周土阻力（阻尼）大小及缺陷所处深度的影响。相同程度的缺陷因桩周土性不同或缺陷埋深不同，在测试信号中其幅值大



小各异。因此，如何正确判定缺陷程度，特别是缺陷十分明显时，如何区分是Ⅲ类桩还是Ⅳ类桩，要仔细对照桩型、地基条件、施工情况结合当地经验综合分析判断。

反射波法是利用桩身阻抗变化产生波的反射原理来判断桩身质量。但实际情况除了桩身阻抗变化会影响信号曲线的因素以外，对基桩测试曲线进行分析时，要充分考虑到桩周土层对所采集波形曲线的影响。桩周土阻力对波形曲线的影响表现为：①导致应力波迅速衰减，检测时有效测试深度减少；②影响缺陷反射波的幅值，使缺陷分析时的误差加大；③在软硬土层交界处及附近产生土阻抗反射波，干扰桩身反射波，土阻抗反射波与桩身缺陷反射波易混淆，从而造成误判，同时需重视地层的软厚地层界面而引起在该地层深度曲线的与入射波同相或反相反射。

利用低应变反射波法简单经济特点，快速判定超长桩有效检测长度范围内桩身完整性理论上是可行，但实际操作中还需要大量的工程经验积累。实际工作中，当大直径混凝土超长灌注桩的大多数情况下其施工桩长度都超过低应变反射波法的有效检测深度。为了做到检测方法的相对闭合，因此，应用本方法检测超长桩桩身完整性时，应抽取一定数量的基桩进行钻芯法或高应变法检测，以综合评价有效检测桩长深度范围以下桩身完整性。